



Cennik katalogowy Systemy drzwiowe

IV-2026



Warunki sprzedaży i dostaw określają zasady współpracy z odbiorcami firmy NOVET. Dodatkowe uzgodnienia są ważne tylko w sytuacji ich pisemnego potwierdzenia przez obie strony.

CENY

1. Ceny katalogowe zawarte w cenniku są wyrażone w PLN, nie zawierają podatku VAT oraz kosztów transportu na terenie Polski.
2. Ceny katalogowe podane są za 1 sztukę, 1 komplet lub za 1 metr.
3. Firma NOVET zastrzega sobie prawo do zmiany cen.
4. Aktualny cennik katalogowy anuluje wszystkie poprzednie.
5. Oferta cenowa specjalna jest ważna pod warunkiem jej pisemnego potwierdzenia lub poprzez powołanie się na nią przy składaniu zamówienia.

PŁATNOŚCI

1. Podstawowym terminem płatności jest zapłata w dniu sprzedaży.
2. W przypadku odroczonego terminu płatności zastrzegamy sobie prawo do skorzystania z zewnętrznego systemu oceny wiarygodności finansowej kontrahenta / firmy.
3. Za zapłatę rozumiemy datę wpływu środków na nasze konto.
4. W przypadku nieterminowego regulowania należności zastrzegamy sobie prawo do sprzedaży wierzytelności lub prowadzenia windykacji przez inną firmę, wraz z właściwymi odsetkami. Uchybienia w terminowym regulowaniu należności mogą również skutkować wstrzymaniem realizacji bieżących zamówień.

TERMINY DOSTAW

1. Firma NOVET dostarcza towary z aktualnych stanów magazynowych w ciągu pięciu dni roboczych. W przypadku braku możliwości realizacji zamówienia z magazynu, podajemy termin dostawy po uzgodnieniu terminu z właściwym dostawcą. Termin ten wymaga pisemnego zaakceptowania przez odbiorcę.
2. Ceny oraz terminy dostaw określone w ofertach handlowych są wiążące, pod warunkiem spełnienia przez Kupującego wszystkich warunków określonych w danej ofercie oraz pisemnego potwierdzenia przyjęcia warunków oferty.
3. Terminy dostaw mogą ulec zmianie na skutek przyczyn niezależnych od firmy NOVET, za co nie ponosimy odpowiedzialności.

WARUNKI DOSTAW

1. Minimalna wartość zamówienia wynosi 150 PLN netto. Dla zamówień o mniejszej wartości obowiązuje opłata za przygotowanie zamówienia w wysokości 10 PLN netto.
2. W przypadku braku instrukcji dotyczących wysyłki towaru, firma NOVET dołoży wszelkich starań, aby wysyłka odbyła się w sposób najkorzystniejszy dla Kupującego.
3. W przypadku zamówień, których wartość przekracza określoną indywidualnie kwotę, firma NOVET ponosi koszty związane z dostawą zamówienia oraz decyduje o sposobie dostawy i wyborze przewoźnika.
4. Zastrzegamy prawo do dostaw częściowych po wcześniejszym uzgodnieniu ich z Kupującym.
5. Zastrzegamy prawo do zmian parametrów technicznych oraz do częściowego lub całkowitego zaprzestania sprzedaży produktów bez uprzedniego powiadomienia.
6. Zamówienia na towary niebędące na stanie magazynowym muszą mieć formę pisemną oraz są każdorazowo pisemnie potwierdzane przez firmę NOVET. Minimalną ilość takiego zamówienia stanowi najmniejsze opakowanie zbiorcze. Zastrzegamy sobie również prawo do proponowania przedpłaty lub innego dodatkowego zabezpieczenia.

ZWROT TOWARU

1. Każdy zwrot towaru musi być uzgodniony z firmą NOVET. Możliwość zwrotu towaru jest ograniczona do 30 dni od daty na fakturze. Nie przyjmujemy zwrotów produktów dostarczonych na specjalne zamówienie lub nie znajdujących się w ciągłej sprzedaży.
2. Każdy zwrot produktów musi być wcześniej zgłoszony na formularzu "Zwrot towaru" wraz z wykazem pozycji i podanym numerem faktury, której dotyczy zwrot. Każdy zwrot musi być zaakceptowany przez firmę NOVET poprzez nadanie unikalnego numeru zwrotu towaru. Zwroty towarów niezaakceptowane przez firmę NOVET nie będą przyjmowane i będą odesłane do nadawcy na jego koszt.
3. Zaakceptowany zwrot towaru jest dostarczany do firmy NOVET na koszt zwracającego. Przesyłka musi zawierać w opisie nadany przez firmę NOVET unikalny numer zwrotu oraz kopię wypełnionego formularza "Zwrot towaru".
4. Zwracane produkty muszą nadawać się do natychmiastowej sprzedaży:
 - opakowanie produktu musi być nienaruszone i nie może być oznakowane przez nabywcę;
 - produkt nie może być montowany i nie może nosić śladów użytkowania;
 - produkt musi być kompletny.
5. Jeżeli w trakcie weryfikacji zwracanych produktów niespełnione będą powyższe warunki, zastrzegamy sobie prawo do nieprzyjęcia zwrotu lub w szczególnych okolicznościach zwrot będzie przyjęty, ale z uwagi na konieczność doprowadzenia go do stanu nadającego się do sprzedaży, zwracający zostanie obciążony kosztami w wysokości 15% wartości zwracanych produktów (bez VAT).
6. Faktura korygująca będzie wystawiona po ostatecznej weryfikacji jakości i kompletności zwracanych produktów.
7. Nieprzyjęty zwrot produktów będzie odesłany do nabywcy na jego koszt.

UWAGI

Niniejsza publikacja nie zawiera pełnej oferty firmy NOVET. Stanowi jedynie informację handlową i nie może być uznawana za ofertę w rozumieniu art. 66 Kodeksu Cywilnego. Pomimo dołożenia wszelkich starań informacje zawarte w cenniku mogą zawierać błędy, za które firma NOVET nie ponosi odpowiedzialności.

wersja dokumentu: BOK_doc Ogólne warunki sprzedaży, gwarancji i dostaw + cennik usług_20260312.pdf.

REKLAMACJE ILOŚCIOWO - ASORTYMENTOWE

1. Reklamacje ilościowo - asortymentowe należy zgłaszać w ciągu pięciu dni od momentu otrzymania towaru przez Kupującego.
2. W przypadku stwierdzenia niezgodności dostawy z zamówieniem, reklamacja musi mieć formę pisemną.
3. W przypadku stwierdzenia uszkodzenia przesyłki, należy wypełnić protokół uszkodzenia towaru dostępny u przewoźnika, jako warunek konieczny do przyjęcia i rozpatrzenia reklamacji.
4. Firma NOVET prześle uzupełnienie zamówienia lub nowy towar niezwłocznie po uznaniu reklamacji. Faktura korygująca zostanie wystawiona po otrzymaniu zwrotu towaru.

GWARANCJA

1. Wyroby oferowane przez firmę NOVET są objęte dwuletnią gwarancją ważną od daty sprzedaży. Gwarancja obowiązuje na terenie Polski, pod warunkiem dokonania pełnej zapłaty za towar. Poza granicami Polski obowiązują warunki gwarancji właściwego producenta.
2. Gwarancja jest ważna tylko z dowodem zakupu.
3. Dla wybranych grup towarowych gwarancja może zostać wydłużona wg indywidualnych warunków, ustalanych przez właściwego dostawcę firmy NOVET. W takiej sytuacji o uznaniu reklamacji decyduje dostawca.
4. Gwarancja nie obejmuje uszkodzeń mechanicznych, uszkodzeń wynikających z zabrudzenia kurzem, pyłem, brudem, farbą ani uszkodzeń wynikających z nadmiernej wilgoci, zużycia towaru, bądź montażu niezgodnego z zaleceniami producenta lub niezgodnego z zasadami sztuki budowlanej. W przypadku produktów zabezpieczonych plombą gwarancyjną, naruszenie jej skutkuje utratą wszystkich uprawnień z tytułu gwarancji.

DOBÓR / MONTAŻ / KONSERWACJA

POWIERZCHNIA OKUĆ

1. W celu zachowania czystej powierzchni zaleca się używać do czyszczenia suchej ściereczki. Niedopuszczalne jest stosowanie jakichkolwiek środków chemicznych, materiałów ściernych, alkoholu bądź innych rozpuszczalników.
2. W przypadku produktów mosiężnych surowych bądź patynowanych, a także lakierowanych, mogą one w wyniku użytkowania ulegać wytarciu, co nie podlega gwarancji.
3. Dobór okuć winien uwzględniać warunki użytkowania, do których mają zastosowanie różne klasy odporności na korozję zgodne z PN-EN 1670:
Klasa 0: nieokreślona odporność na korozję → brak szczególnych warunków użytkowania, określona odporność na korozję nie jest istotna
Klasa 1: niska odporność na korozję → użytkowanie wewnątrz budynku, w ciepłych, suchych atmosferach.
Klasa 2: średnia odporność na korozję → użytkowanie wewnątrz budynku, gdzie może wystąpić sporadyczne skraplanie.
Klasa 3: wysoka odporność na korozję → użytkowanie na zewnątrz budynku, gdzie może wystąpić sporadyczne lub częste zwilżanie wskutek deszczu lub rosy.
Klasa 4: bardzo wysoka odporność na korozję → użytkowanie na zewnątrz budynku w bardzo ciężkich warunkach.
Klasa 5: wyjątkowo wysoka odporność na korozję → użytkowanie na zewnątrz budynku w wyjątkowo ciężkich warunkach, gdzie wymagana jest długoterminowa ochrona wyrobu.
O ile okucie posiada klasyfikację zgodną z właściwą normą wyrobu, klasy odporności na korozję określone są na szóstej pozycji tej klasyfikacji.

ZAWIASY

1. Dobierając zawiasy wieloosiowe należy bezwzględnie przestrzegać zaleceń producenta uwzględniając następujące parametry:
 - wymiary skrzydła drzwiowego;
 - wagę skrzydła wraz z całym wyposażeniem;
 - rodzaj obiektu oraz funkcjonalny charakter drzwi, wg kategorii użytkowania i właściwej klasy zawiasu zgodnie z Europejskim Dokumentem Oceny (EAD) oraz Deklaracją Właściwości Użytkowych (DoP), a także przewidzieć istnienie dodatkowych elementów mających wpływ na zawiasy.
2. W przypadku montażu zawiasów wpuszczanych na drzwiach wyposażonych w inne okucia (zamykacze drzwiowe, odboje, okucia antypaniczne, regulatory kolejności zamykania itp.), sugerujemy konsultację z producentem zawiasu przy naszym udziale. Podjęcie działań we własnym zakresie bez uprzedniej konsultacji, będzie skutkowało brakiem akceptacji roszczeń ze strony klienta w sytuacji niepoprawnego działania lub uszkodzenia zawiasów.
3. Montaż i regulacja zawiasów wieloosiowych muszą być zawsze zgodne z instrukcją montażu, dostarczaną przez producenta zawiasów:
 - regulacja zawiasów w pionie jest obowiązkowa w celu równomiernego rozłożenia ciężaru na wszystkich zamontowanych zawiasach;
 - kolejność regulacji zawiasów musi być zgodna z instrukcją;
 - otwory montażowe pod zawias, zarówno w ościeżnicy, jak i w skrzydle drzwiowym, muszą być wykonane zgodnie z parametrami określonymi w instrukcji montażu zawiasów;
 - po zakończeniu regulacji, wszystkie śruby blokujące muszą zostać dokręcone, z siłą określoną w instrukcji montażu;
 - naturalnym zjawiskiem jest to, że po pewnym czasie, zestaw drzwiowy może się ułożyć, co będzie wymagało wykonania pozostałych regulacji;
 - do montażu zawiasów należy użyć wkrętów i ewentualnie innych akcesoriów montażowych według specyfikacji producenta zawiasów, określonej w instrukcji lub w innych dokumentach technicznych;
 - po zakończeniu regulacji i montażu, zestaw drzwiowy musi być stabilny, to znaczy skrzydło musi pracować w sposób stabilny w ościeżnicy, a ościeżnica musi być w sposób stabilny zamontowana w otworze drzwiowym;
 - użycie jakiegokolwiek środka smarnego powoduje utratę gwarancji;
 - gwarancja na zawiasy jest ważna tylko i wyłącznie pod warunkiem stosowania się do wymienionych zasad, wynikających z instrukcji montażu oraz przestrzegania zasad producenta.
4. W przypadku jakichkolwiek wątpliwości, sugerujemy wysłanie za naszym pośrednictwem, zapytania do producenta celem ustosunkowania się do konkretnej sytuacji związanej z doбором, montażem bądź wyposażeniem dodatkowym drzwi, które może mieć wpływ na pracę zawiasów.

ZAMKI / WKŁADKI / INNE ZAMKNIĘCIA

1. Montaż zamków i wkładek musi być zawsze zgodny z instrukcją montażu, dostarczaną przez producenta.
2. Przed rozpoczęciem montażu należy upewnić się że otwór pod zamek / wkładkę został dokładnie oczyszczony z wiórów po wierceniu.
3. Przed wkręceniem śrub mocujących klamkę, wkładkę lub sztyld ochronny należy upewnić się, że nie uszkodzą one zamka / wkładki.
4. W celu zamontowania zamka / wkładki należy używać śrub mocujących dołączonych do zamka / wkładki lub rekomendowanych przez producenta zamka / wkładki, odpowiednich do materiału, z którego wykonane zostały drzwi.
5. W przypadku wyposażenia zamka w śrubę mocującą wkładkę, należy skorzystać z niej podczas montażu.
6. Podczas montażu należy uważać, aby metalowe opiłki nie przedostały się do mechanizmu zamka / wkładki.
7. Nie wolno czyścić sprężonym powietrzem zamka ani wkładki, ponieważ może to spowodować przedostanie się zanieczyszczeń do mechanizmu zamka / wkładki.
8. Zamka / wkładki nie wolno oliwić ani używać jakichkolwiek smarów, nie wolno również malować blachy czołowej zamka.
9. Podczas montażu nie wolno uderzać w zamek / wkładkę młotkiem ani żadnym innym ciężkim narzędziem.
10. W trakcie użytkowania zamka nie należy próbować otwierać drzwi wciskając na siłę rękojeść klamki, gdyż może to nieodwracalnie zablokować mechanizm zamka.
11. Nigdy nie należy wkładać żadnych elementów obcych do zamka / wkładki.

URZĄDZENIA ELEKTRYCZNE / ELEKTRONICZNE

1. Instalacja i konserwacja urządzenia musi być wykonywana przez wykwalifikowany i odpowiednio przeszkolony personel techniczny.
2. Podczas instalacji należy ściśle przestrzegać instrukcji. Instalator powinien przekazać użytkownikowi instrukcję zamontowanego urządzenia (o ile jest dostępna) oraz wszelkie informacje dotyczące konserwacji.
3. Żadne modyfikacje nie są dozwolone, z wyjątkiem tych opisanych w stosownej instrukcji.
4. Produkt musi być przeznaczony wyłącznie do użytku, do którego został wyraźnie zaprojektowany. Każde inne użycie jest uważane za niewłaściwe i niebezpieczne.
5. Podłączenie elektryczne należy wykonać zgodnie z instrukcjami producenta urządzenia, przestrzegając obowiązujących właściwych przepisów.
6. Przed przystąpieniem do czyszczenia urządzenia lub w przypadku awarii / nieprawidłowego działania, należy odłączyć to urządzenie od źródła zasilania.
7. W przypadku napraw urządzeń ISEO, należy kontaktować się wyłącznie z autoryzowanym przez producenta centrum pomocy technicznej.
8. Przed przystąpieniem do montażu elektrozaczepu należy upewnić się, że instalacja została wykonana w taki sposób, iż dopuszcza montaż elektrozaczepu o określonych parametrach.

KOSZT TRANSPORTU - Podane ceny nie podlegają rabatowaniu.

Dotyczą transportu na terenie Polski w dniach poniedziałek - piątek (nie dotyczy świąt oraz dni wolnych od pracy). Firma Novet zdecyduje o możliwie najkorzystniejszym dla Klienta sposobie spakowania zamówienia mając na uwadze zachowanie integralności przesyłki oraz produktów.

Koszt transportu produktu spoza cennika katalogowego NOVET może wymagać indywidualnej wyceny.

NIE ŚWIADCZYMY USŁUG DROPSHIPPINGU tzn. dostawy bezpośrednio z magazynu NOVET do klienta końcowego z pominięciem pośrednika.

Dla zamówień o wartości netto powyżej 2000,00 PLN		Jedn.	Cena [PLN]	
			Netto	Brutto
TRANSPORT	W CENIE paczki do 30 kg, najdłuższy bok < 200 cm, szerokość < 80 cm, wysokość < 60 cm, obwód + najdłuższy bok < 300 cm	szt.	W CENIE	W CENIE
TRANSPORT MAXI	W CENIE paczki do 30 kg, o długości od 201 cm do 300 cm i objętości < 0,2 m ³	szt.	W CENIE	W CENIE
TRANSPORT LONG	KAŻDA paczka do 30 kg, o długości od 301 cm do 400 cm	szt.	Wycena indywidualna	

Dla zamówień o wartości netto powyżej 1000,00 PLN		Jedn.	Cena [PLN]	
			Netto	Brutto
TRANSPORT	W CENIE 2 paczki do 30 kg, najdłuższy bok < 200 cm, szerokość < 80 cm, wysokość < 60 cm, obwód + najdłuższy bok < 300 cm ZA DOPLATĄ każda kolejna paczka o tych samych parametrach: dopłata + 15 zł	szt.	W CENIE / + 15,00 zł	W CENIE / + 18,45 zł
TRANSPORT MAXI	W CENIE 1 paczka do 30 kg, o długości od 201 cm do 300 cm i objętości < 0,2 m ³ ZA DOPLATĄ każda kolejna paczka o tych samych parametrach: dopłata + 40 zł	szt.	W CENIE / + 40,00 zł	W CENIE / + 49,20 zł
TRANSPORT MAXI NR	KAŻDA paczka nieregularna (*) do 30 kg, o długości do 300 cm i objętości < 0,2 m ³ koszt 40 zł	szt.	40,00 zł	49,20 zł
TRANSPORT LONG	KAŻDA paczka do 30 kg, o długości od 301 cm do 400 cm	szt.	Wycena indywidualna	

Dla zamówień o wartości netto powyżej 500,00 PLN		Jedn.	Cena [PLN]	
			Netto	Brutto
TRANSPORT	W CENIE 1 paczka do 30 kg, najdłuższy bok < 200 cm, szerokość < 80 cm, wysokość < 60 cm, obwód + najdłuższy bok < 300 cm ZA DOPLATĄ każda kolejna paczka o tych samych parametrach: dopłata + 15 zł	szt.	W CENIE / + 15,00 zł	W CENIE / + 18,45 zł
TRANSPORT MAXI	KAŻDA paczka do 30 kg, o długości od 201 cm do 300 cm i objętości < 0,2 m ³ koszt 40 zł	szt.	40,00 zł	49,20 zł
TRANSPORT MAXI NR	KAŻDA paczka nieregularna (*) do 30 kg, o długości do 300 cm i objętości < 0,2 m ³ koszt 40 zł	szt.	40,00 zł	49,20 zł
TRANSPORT LONG	KAŻDA paczka do 30 kg, o długości od 301 cm do 400 cm	szt.	Wycena indywidualna	

Dla zamówień o wartości netto poniżej 500,00 PLN		Jedn.	Cena [PLN]	
			Netto	Brutto
TRANSPORT	1 paczka do 30 kg, najdłuższy bok < 200 cm, szerokość < 80 cm, wysokość < 60 cm, obwód + najdłuższy bok < 300 cm, koszt 20 zł ZA DOPLATĄ każda kolejna paczka o tych samych parametrach: dopłata + 15 zł	szt.	20,00 zł / + 15,00 zł	24,60 zł / + 18,45 zł
TRANSPORT MAXI	KAŻDA paczka do 30 kg, o wymiarach od 201 cm do 300 cm i objętości < 0,2 m ³ koszt 40 zł	szt.	40,00 zł	49,20 zł
TRANSPORT MAXI NR	KAŻDA paczka nieregularna (*) do 30 kg, o wymiarach do 300 cm i objętości < 0,2 m ³ koszt 40 zł	szt.	40,00 zł	49,20 zł
TRANSPORT LONG	paczka do 30 kg, o długości od 301 cm do 400 cm	szt.	Wycena indywidualna	

(*) paczka nieregularna wg kryteriów firmy przewozowej

KOSZT TRANSPORTU PRODUKTÓW ATHMER - Podane ceny nie podlegają rabatowaniu.

Poniższe koszty transportu z dostawą na terenie Polski dotyczą produktów firmy Athmer spoza stanu magazynowego NOVET. Dotyczą transportu na terenie Polski w dniach poniedziałek - piątek (nie dotyczy świąt oraz dni wolnych od pracy). Firma NOVET zadecyduje o możliwie najkorzystniejszym dla Klienta sposobie spakowania zamówienia mając na uwadze zachowanie integralności przesyłki oraz produktów.

Dla zamówień o wartości netto powyżej 3000,00 PLN		Jedn.	Cena [PLN]	
			Netto	Brutto
TRANSPORT ATHMER [A]	W CENIE paczka o długości do 200 cm	szt.	W CENIE	W CENIE
TRANSPORT ATHMER [B]	paczka o długości od 201 cm do 270 cm	szt.	150,00 zł	184,50 zł
TRANSPORT ATHMER [C]	paczka o długości powyżej 270 cm	szt.	435,00 zł	535,05 zł

Dla zamówień o wartości netto poniżej 3000,00 PLN		Jedn.	Cena [PLN]	
			Netto	Brutto
TRANSPORT ATHMER [A]	paczka o długości do 200 cm	szt.	110,00 zł	135,30 zł
TRANSPORT ATHMER [B]	paczka o długości od 201 cm do 270 cm	szt.	150,00 zł	184,50 zł
TRANSPORT ATHMER [C]	paczka o długości powyżej 270 cm	szt.	435,00 zł	535,05 zł

POZOSTAŁE KOSZTY - Podane ceny nie podlegają rabatowaniu.

Nazwa usługi	Jedn.	Cena [PLN]	
		Netto	Brutto
OPŁATA ZA OBSŁUGĘ ZAMÓWIENIA < 150 PLN netto	szt.	10,00 zł	12,30 zł
OPŁATA REDYSTRYBUCYJNA - inny adres dostawy, dla przesyłek o wartości poniżej 2000 PLN	szt.	10,00 zł	12,30 zł
OPŁATA ZA DEKMPLETACJĘ PRĘTÓW PROSTUJĄCYCH - dotyczy każdego wymiaru, każda wiązka zawiera 50 sztuk prętów prostujących paczka o długości od 201 cm do 270 cm	szt.	5,00 zł	6,15 zł
PAKOWANIE DŁUGICH ELEMENTÓW PONIŻEJ 50 SZTUK - dotyczy każdej paczki paczka o długości powyżej 270 cm	szt.	10,00 zł	12,30 zł
PONOWNY DOWÓZ	szt.	Wycena indywidualna	
POBRANIE - tylko przy stałej współpracy	szt.	Wycena indywidualna	
DOSTAWA RANO - dostawa w następnym dniu roboczym do godziny 10.00 dotyczy wybranych lokalizacji	szt.	Wycena indywidualna	
REGENERACJA WKŁADKI	szt.	10,00 zł	12,30 zł
SERWIS, 1 godzina	szt.	150,00 zł	184,50 zł
DOJAZD (w obie strony z siedziby Novet), 1 km	szt.	2,00 zł	2,46 zł

CENNIK USŁUG DOTYCZĄCY WKŁADEK SYSTEMOWYCH - Podane ceny nie podlegają rabatowaniu.

Nazwa usługi	Jedn.	Cena [PLN]	
		Netto	Brutto
TEST WKŁADKI - sprawdzenie wkładki wykonanej wg numeru sytemu (klucza)	szt.	6,00 zł	7,38 zł
DODATKOWE ZNAKOWANIE KLUCZA - max. 8 znaków	szt.	5,00 zł	6,15 zł
KALKULACJA ISTNIEJĄCEGO SYSTEMU MK / GMK	szt.	25,00 zł	30,75 zł
WYKONANIE DUPLIKATU KARTY KODOWEJ DO SYSTEMU	szt.	50,00 zł	61,50 zł
WYKONANIE DUPLIKATU PLANU SYSTEMU	szt.	100,00 zł	123,00 zł

DOPLĄTY DO WERSJI SPECJALNYCH WKŁADEK BĘBENKOWYCH

Podane ceny należy dodać do cen katalogowych wkładek.

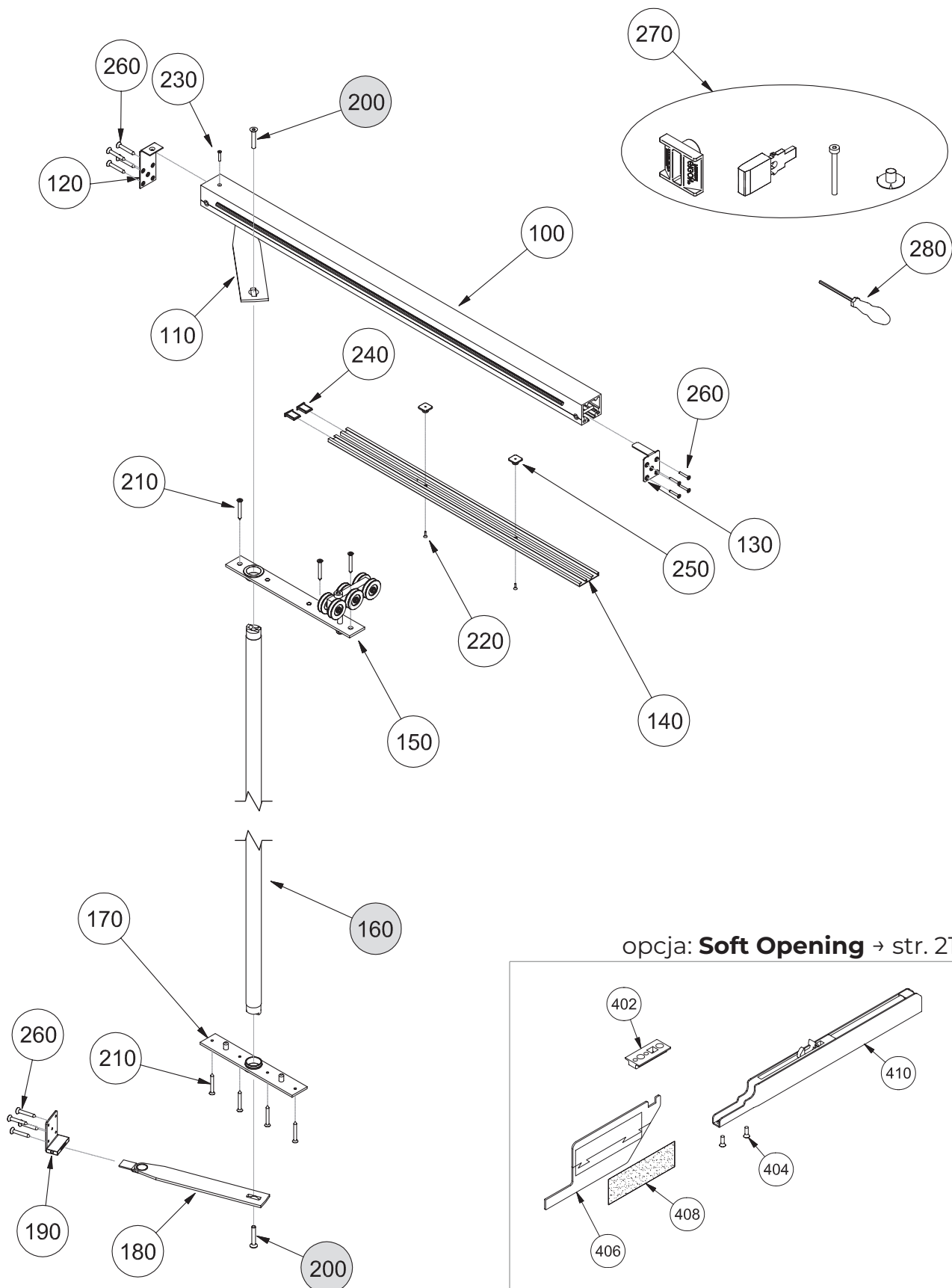
Nazwa usługi	Jedn.	Cena [PLN]	
		Netto	Brutto
MONTAŻ ZĘBATKI	szt.	+ 9,00 zł	+ 11,07 zł
MONTAŻ SPRZĘGŁA BEZPIECZNEGO - może być założone tylko do wkładek dwustronnych	szt.	+ 30,00 zł	+ 36,90 zł
WYKONANIE WKŁADKI Z REKOMBINACJĄ ZASTAWEK - może być wykonana tylko dla wkładek R6 i R7. Wkładka z rekombinacją zastawek oferowana jest bez kluczy. Ilość kluczy i ich konfigurację należy podać przy zamówieniu np. 1+5, 5+5, itd.	szt.	+ 15,00 zł	+ 18,45 zł
KLUCZ DO WKŁADKI R6 Z REKOMBINACJĄ ZASTAWEK	szt.	+ 15,00 zł	+ 18,45 zł
KLUCZ DO WKŁADKI R7 i R700 Z REKOMBINACJĄ ZASTAWEK	szt.	+ 20,00 zł	+ 24,60 zł

Zestaw do drzwi jednoskrzydłowych składa się z:

1. Szyny z ramionami - dobranych do szerokości otworu w ścianie. Dostępne są w kolorze czarnym lub srebrnym.
2. Pręta - dobranego do wysokości otworu w ścianie. Pręty są dostępne w określonej wysokości lub skracalne.

Wyposażenie opcjonalne:

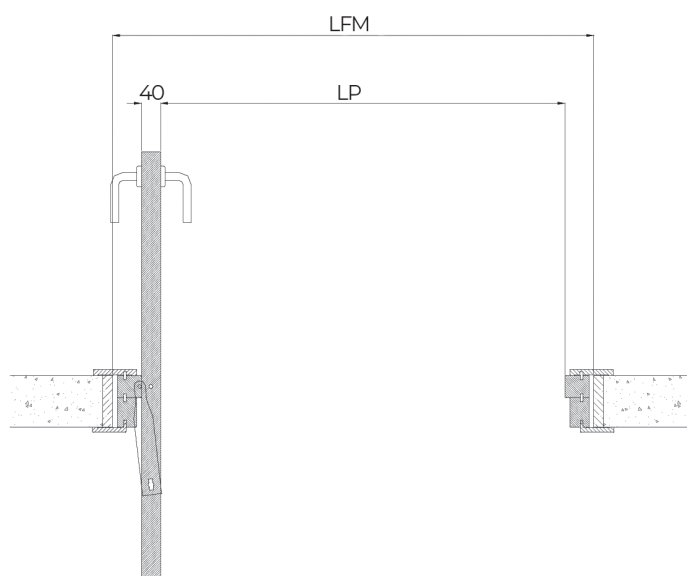
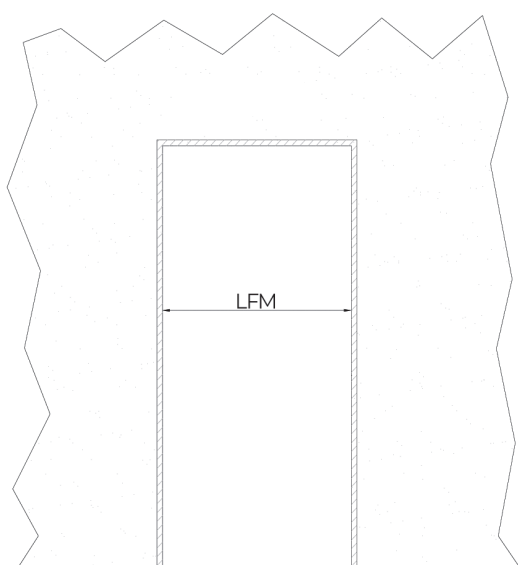
1. System cichego otwierania Soft Opening. → str. 21
2. Zestaw do drzwi dwuskrzydłowych. Służy do połączenia dwóch jednoskrzydłowych zestawów Ergon. → str. 22
3. Akcesoria dodatkowe: uszczelki szczotkowe, zamki → str. 23 - 24



Szyny i ramiona - kolor CZARNY

Nazwa elementu *LP = szerokość użytkowa przejścia	LFM = szerokość otworu w ścianie [cm]	Kod produktu	Jednostka	Cena katalogowa Netto [PLN]
Zestaw do drzwi LP=44/64 cm	60/80	6026480S	szt.	759,71
Zestaw do drzwi LP=64 cm	80	6026480	szt.	759,71
Zestaw do drzwi LP=69 cm	85	6026985	szt.	772,19
Zestaw do drzwi LP=74 cm	90	6027490	szt.	772,19
Zestaw do drzwi LP=79 cm	95	6027995	szt.	797,10
Zestaw do drzwi LP=84 cm	100	60284100	szt.	797,10
Zestaw do drzwi LP=89 cm	105	60289105	szt.	822,00
Zestaw do drzwi LP=94 cm	110	60294110	szt.	846,91
Zestaw do drzwi LP=94/116 cm	110/130	6021113L	szt.	1 027,76
Zestaw do drzwi LP=117/131 cm	130/145	6021314L	szt.	1 052,72

Wymiary LP podane dla ościeżnicy z noskiem.
Szynę można skrócić - patrz: Dokumentacja techniczna.



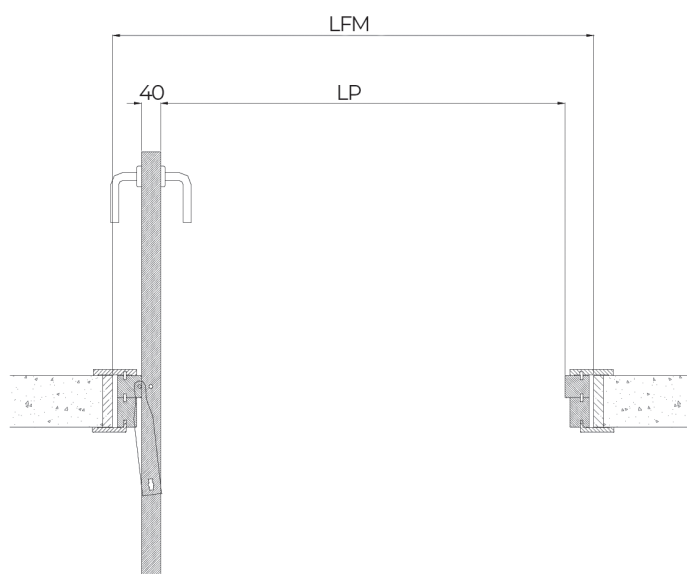
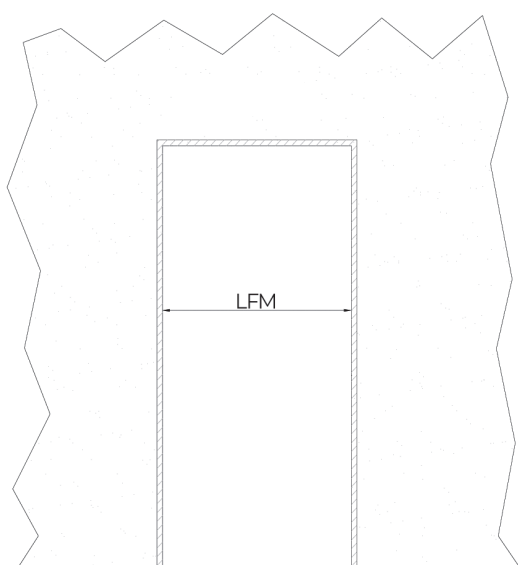
LFM - szerokość otworu w ścianie

LP - szerokość użytkowa przejścia

Szyny i ramiona - kolor SREBRNY

Nazwa elementu *LP = szerokość użytkowa przejścia	LFM = szerokość otworu w ścianie [cm]	Kod produktu	Jednostka	Cena katalogowa Netto [PLN]
Zestaw do drzwi LP=44/64 cm	60/80	61264805	szt.	822,00
Zestaw do drzwi LP=64 cm	80	6126480	szt.	822,00
Zestaw do drzwi LP=69 cm	85	6126985	szt.	834,43
Zestaw do drzwi LP=74 cm	90	6127490	szt.	834,43
Zestaw do drzwi LP=79 cm	95	6127995	szt.	859,34
Zestaw do drzwi LP=84 cm	100	61284100	szt.	859,34
Zestaw do drzwi LP=89 cm	105	61289105	szt.	884,30
Zestaw do drzwi LP=94 cm	110	61294110	szt.	909,16
Zestaw do drzwi LP=94/116 cm	110/130	6121113L	szt.	990,43
Zestaw do drzwi LP=117/131 cm	130/145	6121314L	szt.	1 021,27

Wymiary LP podane dla ościeżnicy z noskiem.
Szynę można skrócić - patrz: Dokumentacja techniczna.



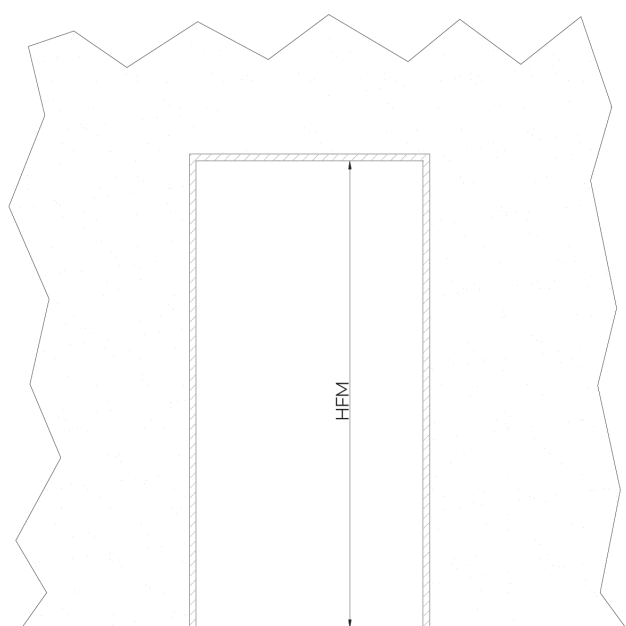
LFM - szerokość otworu w ścianie

LP - szerokość użytkowa przejścia

Pręt

Nazwa elementu *HP = wysokość użytkowa przejścia	HFM = wysokość otworu w ścianie [cm]	Kod produktu	Jednostka	Cena katalogowa Netto [PLN]
Pręt HP=190 cm	195	555190	szt.	186,83
Pręt HP=195 cm	200	555195	szt.	186,83
Pręt HP=200 cm	205	555200	szt.	186,83
Pręt HP=205 cm	210	555205	szt.	186,83
Pręt HP=210 cm	215	555210	szt.	186,83
Pręt HP=215 cm	220	555215	szt.	224,22
Pręt HP=220 cm	225	555220	szt.	286,46
Pręt HP ≤ 250 cm skracalny	≤ 255	555250CP	szt.	336,28
Pręt HP ≤ 300 cm skracalny	≤ 305	555300CP	szt.	365,88
Zestaw narzędzi do skracania pręta		555222R	kpl.	74,77

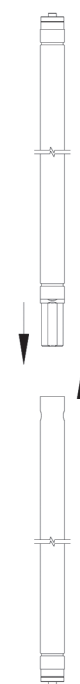
Inne wymiary dostępne za zapytanie. Dopłata 20% do podanych cen.
Maksymalny wymiar: HP = 305 cm.



Pręt



Pręt skracalny



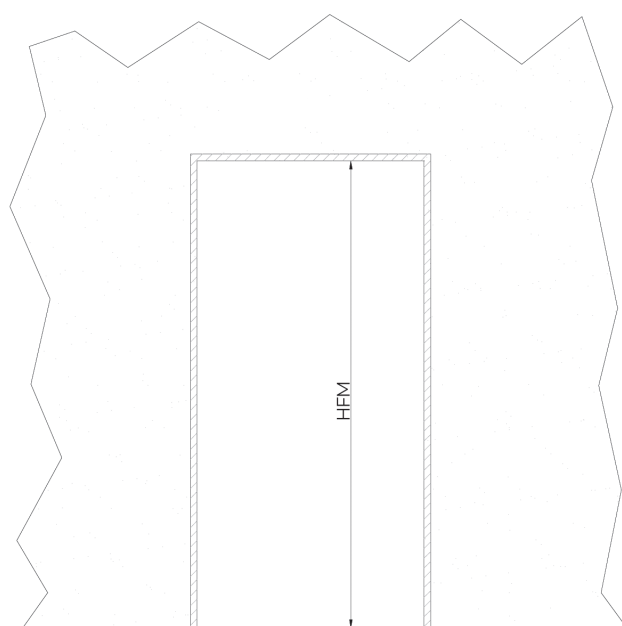
HFM - wysokość otworu w ścianie

HP - wysokość użytkowa przejścia

Pręt regulowany *

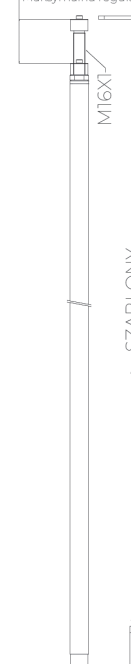
Nazwa elementu *HP = wysokość użytkowa przejścia	HFM = wysokość otworu w ścianie [cm]	Kod produktu	Jednostka	Cena katalogowa Netto [PLN]
Pręt od HP=210 do HP=215 cm	215 / 220	555210R5	szt.	151,77
Zestaw narzędzi do skracania pręta		555222R	kpl.	74,77

* Dostępny do wyczerpania stanów magazynowych



Pręt regulowany

(Maksymalna regulacja 50 mm)



HFM - wysokość otworu w ścianie

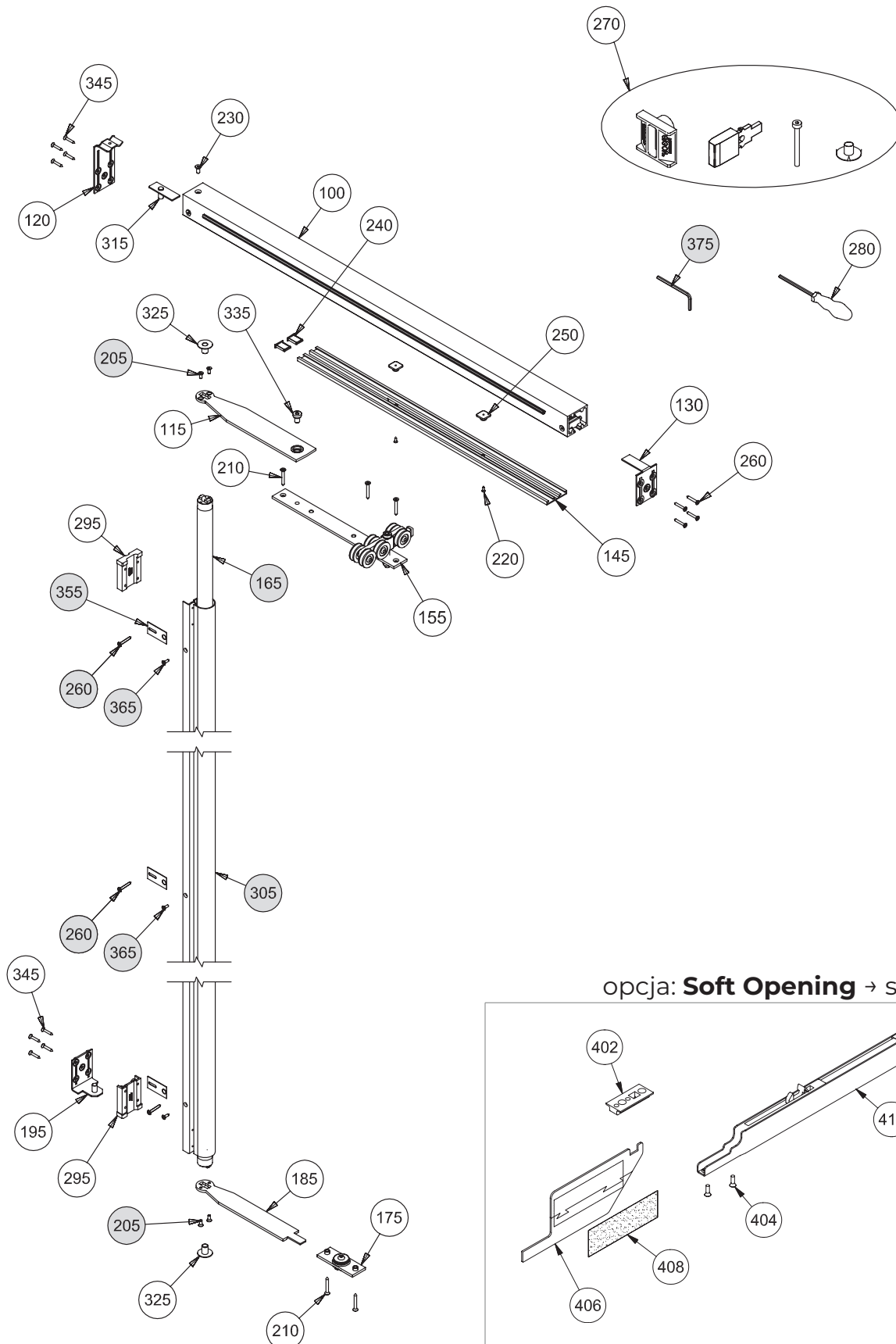
HP - wysokość użytkowa przejścia

Zestaw do drzwi jednoskrzydłowych składa się z:

1. Szyny z ramionami - dobranych do szerokości otworu w ścianie.
Dostępne są w kolorze czarnym lub srebrnym.
2. Pręta - dobranego do wysokości otworu w ścianie.

Wyposażenie opcjonalne:

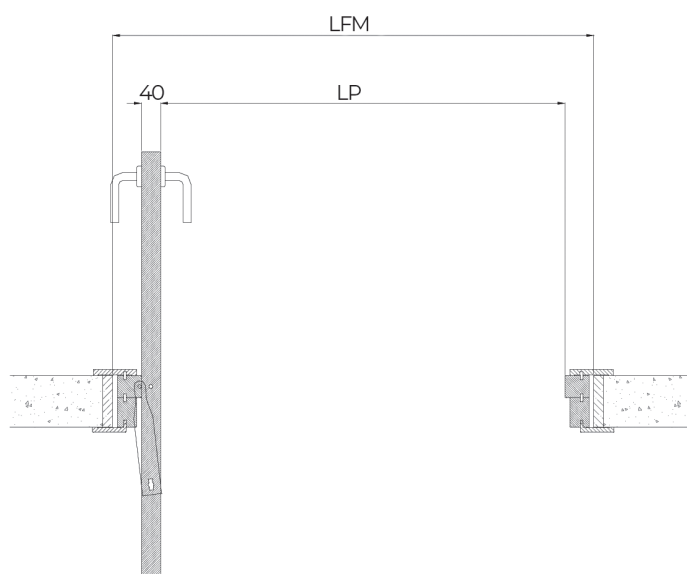
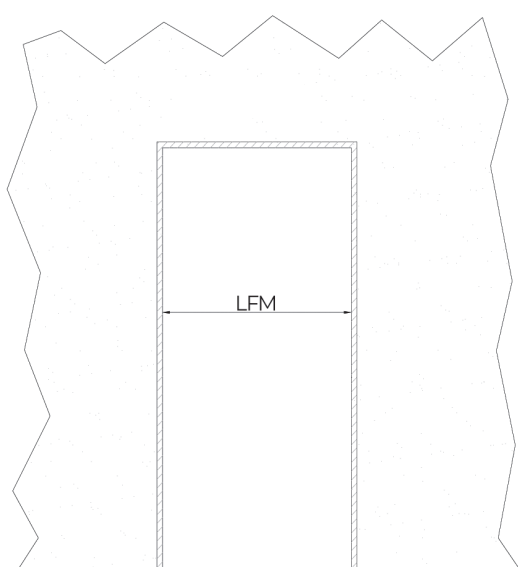
1. System cichego otwierania Soft Opening. → str. 21
2. Zestaw do drzwi dwuskrzydłowych. Służy do połączenia dwóch jednoskrzydłowych zestawów Ergon. → str. 22
3. Akcesoria dodatkowe: uszczelki szczotkowe, zamki → str. 23 - 24



Szyny i ramiona - kolor CZARNY

Nazwa elementu *LP = szerokość użytkowa przejścia	LFM = szerokość otworu w ścianie [cm]	Kod produktu	Jednostka	Cena katalogowa Netto [PLN]
Zestaw do drzwi LP=44/64 cm	60/80	7066480S	szt.	784,62
Zestaw do drzwi LP=64 cm	80	7066480	szt.	784,62
Zestaw do drzwi LP=69 cm	85	7066985	szt.	797,10
Zestaw do drzwi LP=74 cm	90	7067490	szt.	797,10
Zestaw do drzwi LP=79 cm	95	7067995	szt.	822,00
Zestaw do drzwi LP=84 cm	100	70684100	szt.	822,00
Zestaw do drzwi LP=89 cm	105	70689105	szt.	846,91
Zestaw do drzwi LP=94 cm	110	70694110	szt.	871,82
Zestaw do drzwi LP=94/114 cm	110/130	7061113L	szt.	990,43
Zestaw do drzwi LP=115/131 cm	130/145	7061314L	szt.	1 021,27

Szynę można skrócić - patrz: Dokumentacja techniczna.



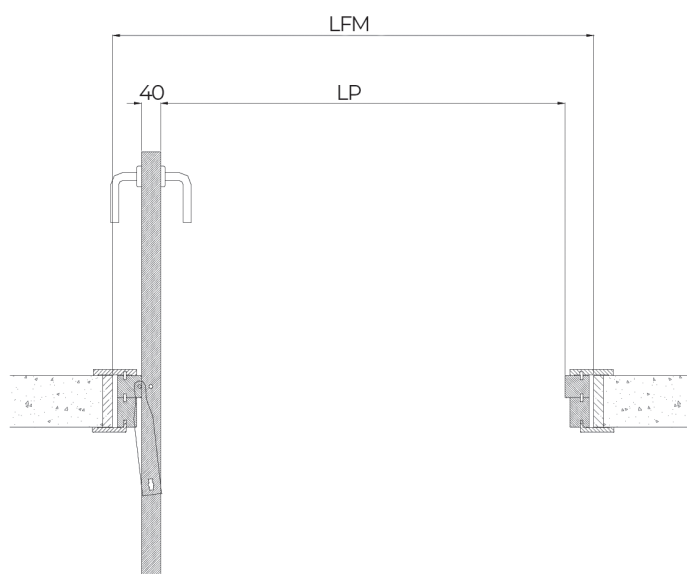
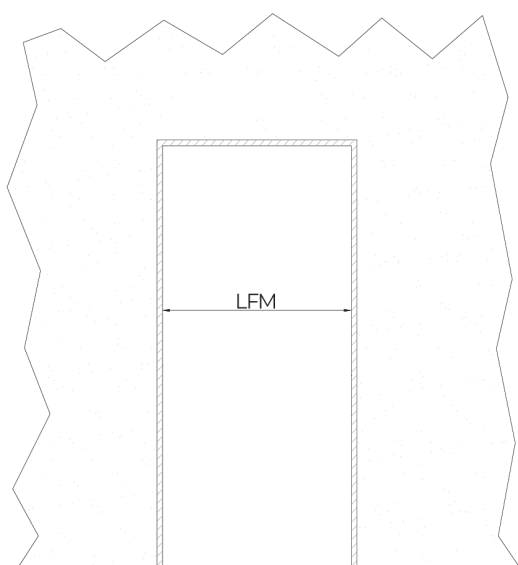
LFM - szerokość otworu w ścianie

LP - szerokość użytkowa przejścia

Szyny i ramiona - kolor SREBRNY

Nazwa elementu *LP = szerokość użytkowa przejścia	LFM = szerokość otworu w ścianie [cm]	Kod produktu	Jednostka	Cena katalogowa Netto [PLN]
Zestaw do drzwi LP=44/64 cm	60/80	7166480S	szt.	846,91
Zestaw do drzwi LP=64 cm	80	7166480	szt.	846,91
Zestaw do drzwi LP=69 cm	85	7166985	szt.	859,34
Zestaw do drzwi LP=74 cm	90	7167490	szt.	859,34
Zestaw do drzwi LP=79 cm	95	7167995	szt.	884,30
Zestaw do drzwi LP=84 cm	100	71684100	szt.	884,30
Zestaw do drzwi LP=89 cm	105	71689105	szt.	909,16
Zestaw do drzwi LP=94 cm	110	71694110	szt.	934,11
Zestaw do drzwi LP=94/114 cm	110/130	7161113L	szt.	1 052,72
Zestaw do drzwi LP=115/131 cm	130/145	7161314L	szt.	1 083,56

Szynę można skrócić - patrz: Dokumentacja techniczna.



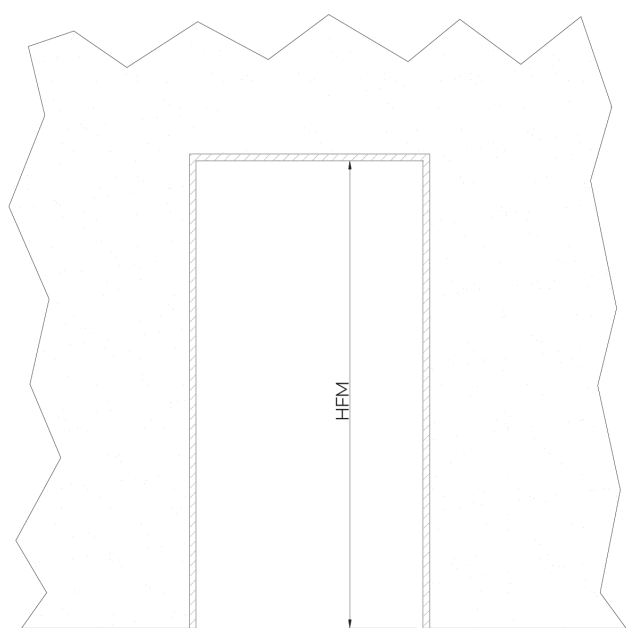
LFM - szerokość otworu w ścianie

LP - szerokość użytkowa przejścia

Pręt

Nazwa elementu *HP = wysokość użytkowa przejścia	HFM = wysokość otworu w ścianie [cm]	Kod produktu	Jednostka	Cena katalogowa Netto [PLN]
Pręt HP=190 cm	195	720190	szt.	311,37
Pręt HP=195 cm	200	720195	szt.	311,37
Pręt HP=200 cm	205	720200	szt.	311,37
Pręt HP=205 cm	210	720205	szt.	311,37
Pręt HP=210 cm	215	720210	szt.	311,37
Pręt HP=215 cm	220	720215	szt.	348,76
Pręt HP=220 cm	225	720220	szt.	435,96
Pręt HP ≤ 250 cm skracalny	≤ 255	720250CP	szt.	467,37
Pręt HP ≤ 300 cm skracalny	≤ 305	720300CP	szt.	514,81
Zestaw narzędzi do skracania pręta		555222R	kpl.	74,77

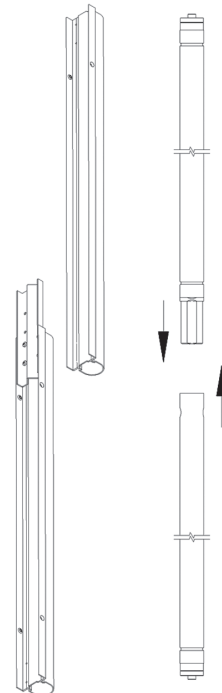
Inne wymiary dostępne za zapytanie. Dopłata 20% do podanych cen.
Maksymalny wymiar: HP = 305 cm.



Pręt



Pręt skracalny



HFM - wysokość otworu w ścianie

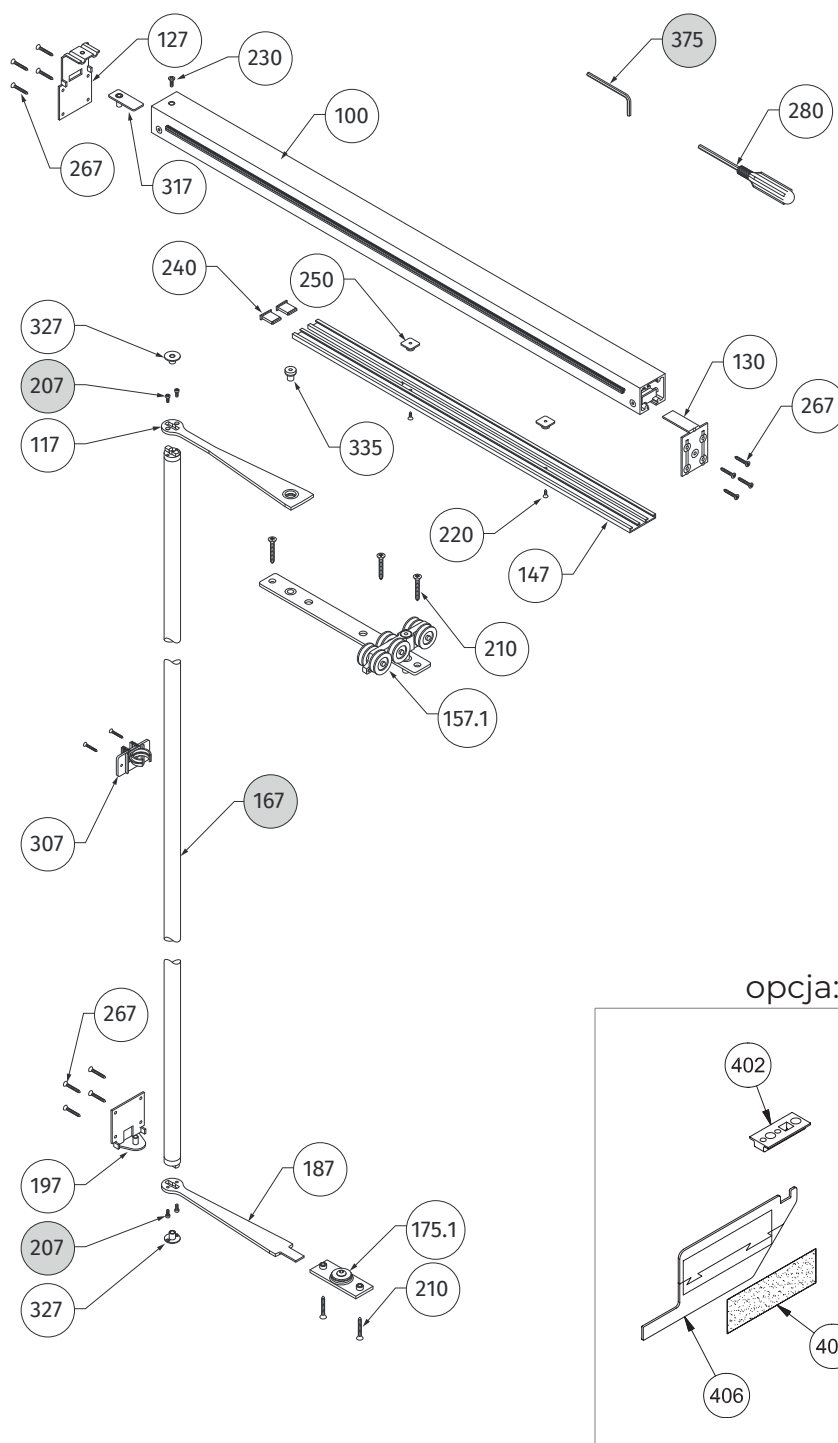
HP - wysokość użytkowa przejścia

Zestaw do drzwi jednoskrzydłowych składa się z:

1. Szyny z ramionami - dobranych do szerokości otworu w ścianie.
Dostępne są w kolorze czarnym lub srebrnym.
2. Pręta - dobranego do wysokości otworu w ścianie.

Wyposażenie opcjonalne:

1. System cichego otwierania Soft Opening. → str. 21
2. Zestaw do drzwi dwuskrzydłowych. Służy do połączenia dwóch jednoskrzydłowych zestawów Ergon. → str. 22
3. Akcesoria dodatkowe: uszczelki szczotkowe, zamki → str. 23 - 24

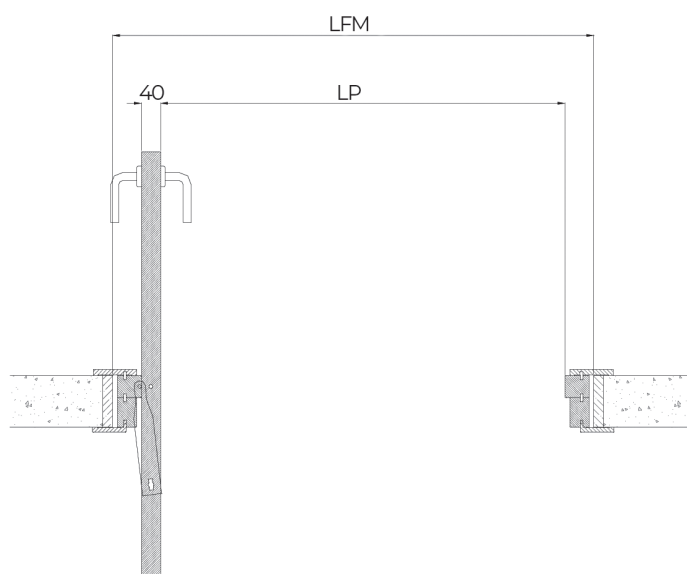
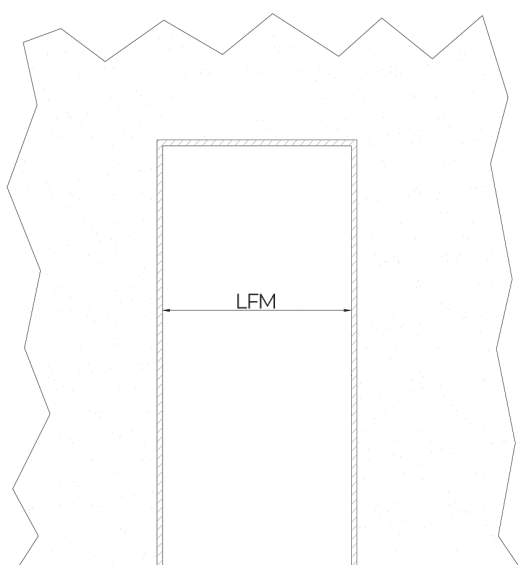


opcja: **Soft Opening** → str. 21

Szyny i ramiona - kolor CZARNY

Nazwa elementu *LP = szerokość użytkowa przejścia	LFM = szerokość otworu w ścianie [cm]	Kod produktu	Jednostka	Cena katalogowa Netto [PLN]
Zestaw do drzwi LP=47/67 cm	60/80	7086780S	szt.	784,62
Zestaw do drzwi LP=67 cm	80	7086780	szt.	784,62
Zestaw do drzwi LP=72 cm	85	7087285	szt.	797,10
Zestaw do drzwi LP=77 cm	90	7087790	szt.	797,10
Zestaw do drzwi LP=82 cm	95	7088295	szt.	822,00
Zestaw do drzwi LP=87 cm	100	70887100	szt.	822,00

Szynę można skrócić - patrz: Dokumentacja techniczna.



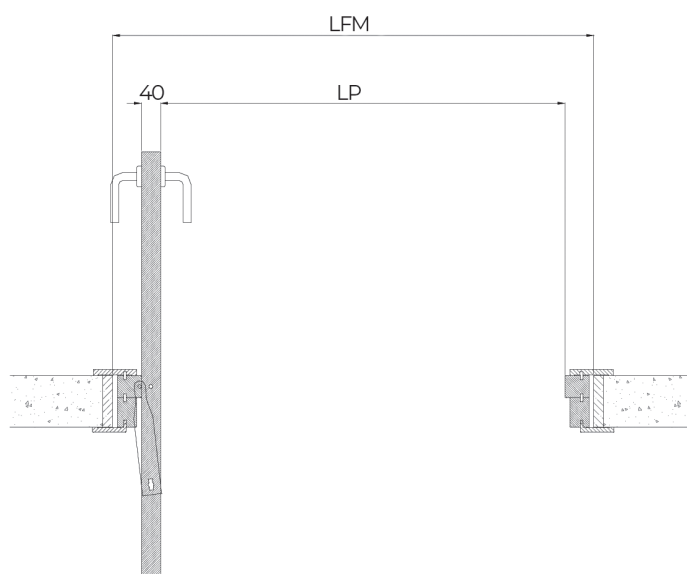
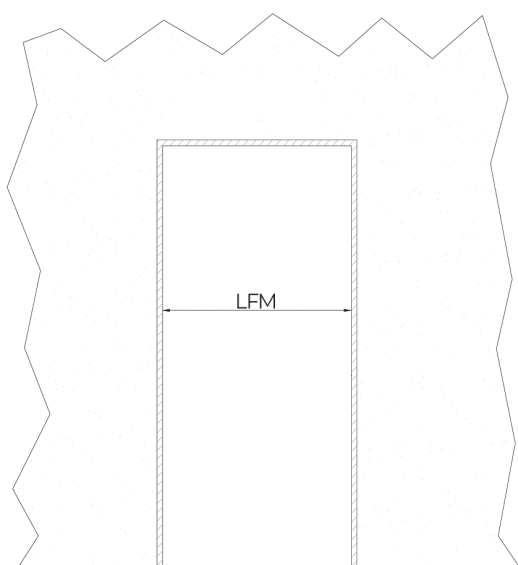
LFM - szerokość otworu w ścianie

LP - szerokość użytkowa przejścia

Szyny i ramiona - kolor SREBRNY

Nazwa elementu *LP = szerokość użytkowa przejścia	LFM = szerokość otworu w ścianie [cm]	Kod produktu	Jednostka	Cena katalogowa Netto [PLN]
Zestaw do drzwi LP=44/64 cm	60/80	7186780S	szt.	846,91
Zestaw do drzwi LP=64 cm	80	7186780	szt.	846,91
Zestaw do drzwi LP=69 cm	85	7187285	szt.	859,34
Zestaw do drzwi LP=74 cm	90	7187790	szt.	859,34
Zestaw do drzwi LP=79 cm	95	7188295	szt.	884,30
Zestaw do drzwi LP=84 cm	100	71887100	szt.	884,30

Szynę można skrócić - patrz: Dokumentacja techniczna.



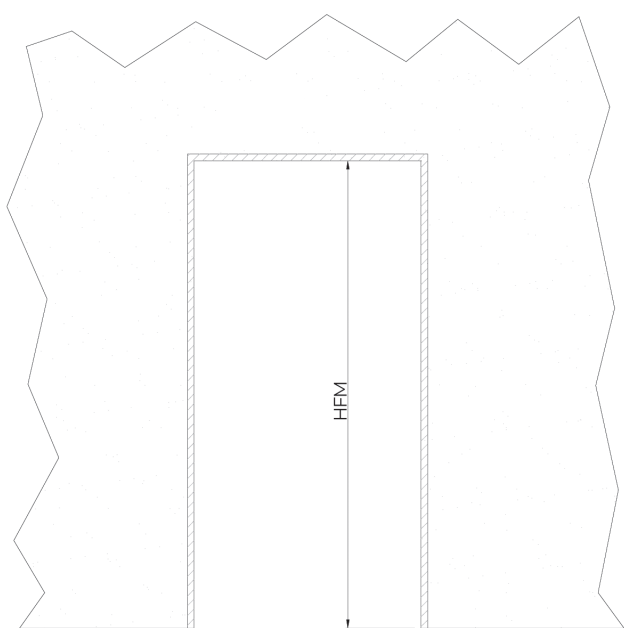
LFM - szerokość otworu w ścianie

LP - szerokość użytkowa przejścia

Pręt

Nazwa elementu *HP = wysokość użytkowa przejścia	HFM = wysokość otworu w ścianie [cm]	Kod produktu	Jednostka	Cena katalogowa Netto [PLN]
Pręt HP=190 cm	195	730190	szt.	224,22
Pręt HP=195 cm	200	730195	szt.	224,22
Pręt HP=200 cm	205	730200	szt.	224,22
Pręt HP=205 cm	210	730205	szt.	224,22
Pręt HP=210 cm	215	730210	szt.	224,22
Pręt HP=215 cm	220	730215	szt.	261,50
Pręt HP=220 cm	225	730220	szt.	323,85
Pręt HP ≤ 250 cm skracalny	≤ 255	730250CP	szt.	373,67
Pręt HP ≤ 300 cm skracalny	≤ 305	730300CP	szt.	403,27
Zestaw narzędzi do skracania pręta		555222R	kpl.	74,77

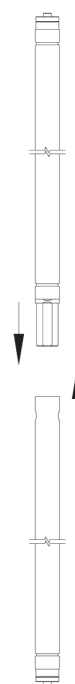
Inne wymiary dostępne za zapytanie. Dopłata 20% do podanych cen.
Maksymalny wymiar: HP = 305 cm.



Pręt



Pręt skracalny

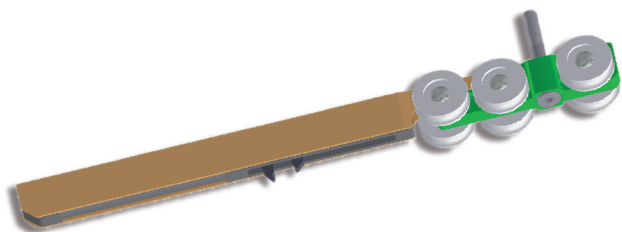


HFM - wysokość otworu w ścianie

HP - wysokość użytkowa przejścia

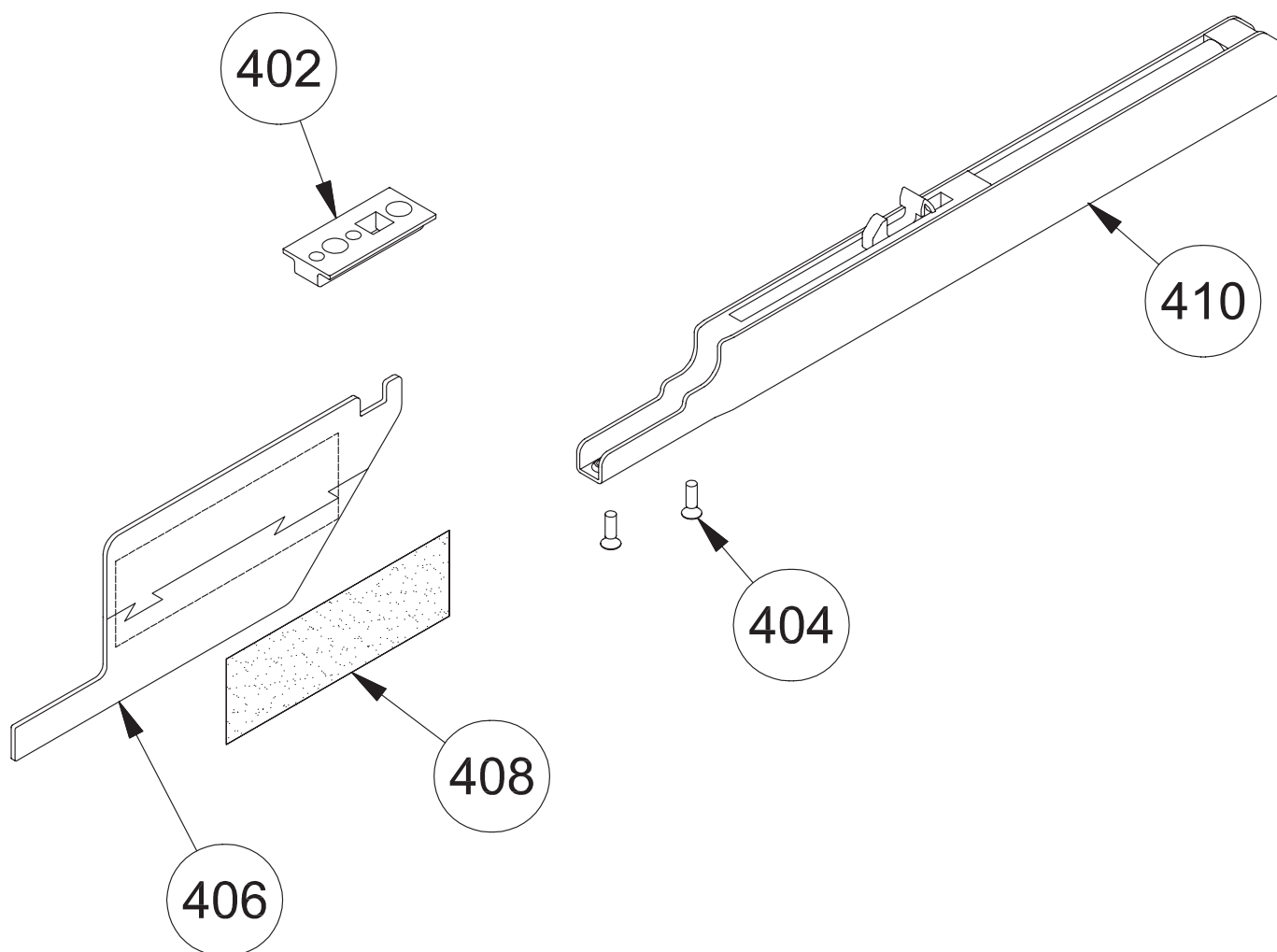
Soft Opening - system cichego otwierania

Nazwa elementu	Kod produktu	Jednostka	Cena katalogowa Netto [PLN]
Do systemów S40 i T.E.	565000	szt.	211,69



Minimalne wymiary LFM

Ramię	LFM = szerokość otworu w ścianie [cm]
Krótkie	70
Podstawowe	80
Długie	110

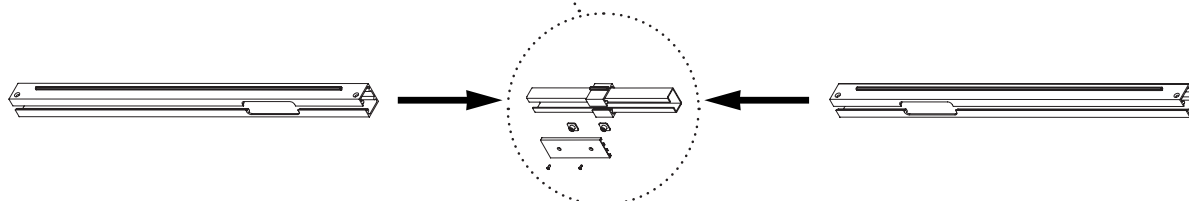
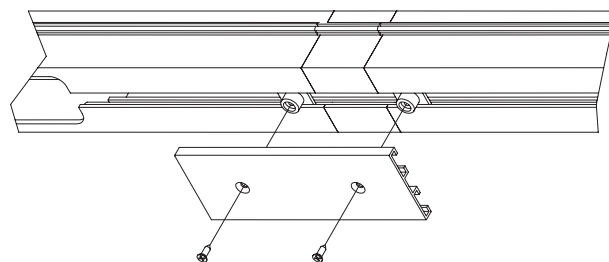
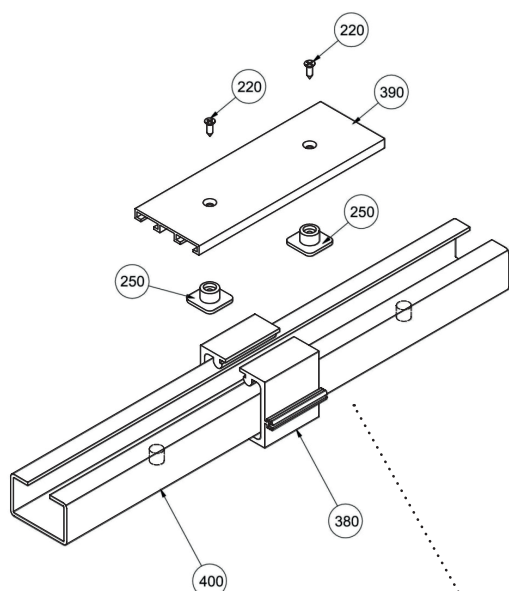
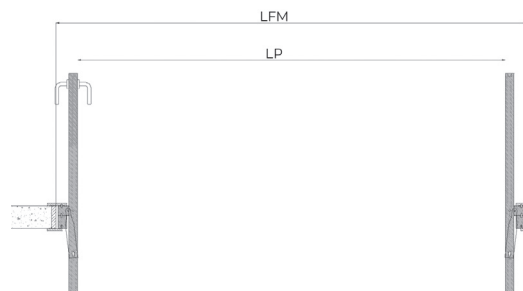
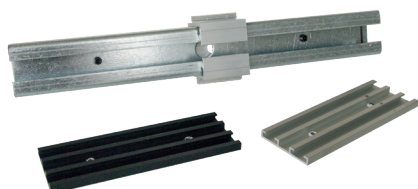


LFM - szerokość otworu w ścianie

LP - szerokość użytkowa przejścia

Zestaw do drzwi dwuskrzydłowych

Nazwa elementu	LFM = szerokość otworu w ścianie [cm]	Kod produktu	Jednostka	Cena katalogowa Netto [PLN]
DO systemów S40 i T.E.	od 140 do 290	564000	szt.	236,65



LFM - szerokość otworu w ścianie

LP - szerokość użytkowa przejścia

Uszczelki szczotkowe do skrzydła pojedynczego - BIAŁE

* **Uszczelki typ H8** - przeznaczone do skrzydeł z zamkami Mediana Evolution (szczelina pomiędzy skrzydłem a ościeżnicą: 5,5 mm).

Nazwa elementu	Ilość w opakowaniu	Kod produktu	Jednostka	Cena katalogowa Netto [PLN]
H8 długość 215 cm	4 sztuki (1 skrzydło)	48H83P215B	op.	84,16
H8 długość 260 cm	4 sztuki (1 skrzydło)	48H83P260B	op.	95,71
H8 długość 300 cm	8 sztuk x 150 cm (1 skrzydło)	48H83P3008B	op.	193,90

** **Uszczelki typ H8 i H6** - przeznaczone do skrzydeł z zamkami magnetycznymi (szczelina pomiędzy skrzydłem a ościeżnicą: 3 mm).

Nazwa elementu	Ilość w opakowaniu	Kod produktu	Jednostka	Cena katalogowa Netto [PLN]
H8 / H6 długość 215 cm	2 + 2 sztuki (1 skrzydło)	4682154B	op.	84,16
H8 / H6 długość 260 cm	2 + 2 sztuki (1 skrzydło)	4682604B	op.	95,71
H8 / H6 długość 300 cm	4 + 4 sztuki x 150 cm (1 skrzydło)	4683008B	op.	193,90

Uszczelki szczotkowe do skrzydła pojedynczego - CZARNE

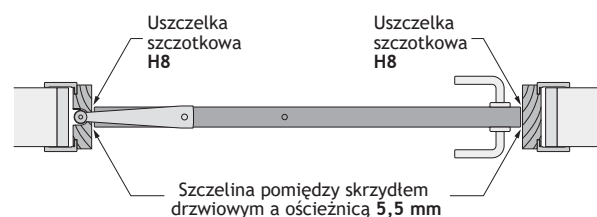
* **Uszczelki typ H8** - przeznaczone do skrzydeł z zamkami Mediana Evolution (szczelina pomiędzy skrzydłem a ościeżnicą: 5,5 mm).

Nazwa elementu	Ilość w opakowaniu	Kod produktu	Jednostka	Cena katalogowa Netto [PLN]
H8 długość 215 cm	4 sztuki (1 skrzydło)	48H83P215N	op.	84,16
H8 długość 260 cm	4 sztuki (1 skrzydło)	48H83P260N	op.	95,71
H8 długość 300 cm	8 sztuk x 150 cm (1 skrzydło)	48H83P3008N	op.	193,90

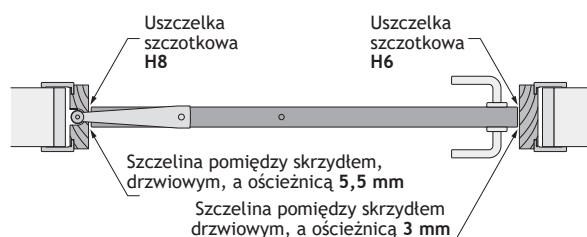
** **Uszczelki typ H8 i H6** - przeznaczone do skrzydeł z zamkami magnetycznymi (szczelina pomiędzy skrzydłem a ościeżnicą: 3 mm).

Nazwa elementu	Ilość w opakowaniu	Kod produktu	Jednostka	Cena katalogowa Netto [PLN]
H8 / H6 długość 215 cm	2 + 2 sztuki (1 skrzydło)	4682154N	op.	84,16
H8 / H6 długość 260 cm	2 + 2 sztuki (1 skrzydło)	4682604N	op.	95,71
H8 / H6 długość 300 cm	4 + 4 sztuki x 150 cm (1 skrzydło)	4683008N	op.	193,90

* - Użyty zamek AGB Mediana Evolution



** - Użyty inny zamek magnetyczny



Zamek AGB Mediana Evolution F18 - kolor CHROMOWANY MATOWY

Nazwa elementu	Kod produktu	Jednostka	Cena katalogowa Netto [PLN]
Zamek na wkładkę (WB), rozstaw 85 mm	B011035034	szt.	98,85
Zamek na klucz (KL), rozstaw 90 mm	B011015034	szt.	87,46
Zamek WC, kwadrat 6 mm, rozstaw 96 mm	B011025034	szt.	94,80

Uwaga! Do systemu Ergon można zastosować dowolny zamek magnetyczny.
Na zapytanie dostępne są zamki w innych kolorach: niklowany, brązowiony, mosiądz lakierowany.

* - Zaczep Ergon znajduje się w zestawach szyn z ramionami.



ERGON LIVING S40 - kolor CZARNY

.....
 Nazwa firmy, adres, telefon kontaktowy

Szyny i ramiona	Kod produktu	Jednostka	Ilość
LP dla ościeżnicy z noskiem			
Zestaw do drzwi LP=44/64 cm	6026480S	szt.	
Zestaw do drzwi LP=64 cm	6026480	szt.	
Zestaw do drzwi LP=69 cm	6026985	szt.	
Zestaw do drzwi LP=74 cm	6027490	szt.	
Zestaw do drzwi LP=79 cm	6027995	szt.	
Zestaw do drzwi LP=84 cm	60284100	szt.	
Zestaw do drzwi LP=89 cm	60289105	szt.	
Zestaw do drzwi LP=94 cm	60294110	szt.	
Zestaw do drzwi LP=94/116 cm	6021113L	szt.	
Zestaw do drzwi LP=117/131 cm	6021314L	szt.	
Zestaw do drzwi dwuskrzydłowych (opcja)	564000	szt.	
System Soft Opening (opcja)	565000	szt.	

Pręty	Kod produktu	Jednostka	Ilość
Pręt HP=190 cm	555190	szt.	
Pręt HP=195 cm	555195	szt.	
Pręt HP=200 cm	555200	szt.	
Pręt HP=205 cm	555205	szt.	
Pręt HP=210 cm	555210	szt.	
Pręt HP=215 cm	555215	szt.	
Pręt HP=220 cm	555220	szt.	
Pręt HP ≤ 250 cm skracalny	555250CP	szt.	
Pręt HP ≤ 300 cm skracalny	555300CP	szt.	
Zestaw narzędzi do skracania pręta	555222R	szt.	

Inne wymiary dostępne za zapytanie. Dopłata 20% do podanych cen.
 Maksymalny wymiar: HP = 305 cm.

Pręty regulowane	Kod produktu	Jednostka	Ilość
Pręt od HP=210 do HP=215 cm	555210R5	szt.	

Uszczelki CZARNE	Kod produktu	Jednostka	Ilość
H8 długość 215 cm	48H83P215N	op.	
H8 długość 260 cm	48H83P260N	op.	
H8 długość 300 cm	48H83P3008N	op.	
H8 / H6 długość 215 cm	4682154N	op.	
H8 / H6 długość 260 cm	4682604N	op.	
H8 / H6 długość 300 cm	4683008N	op.	

Zamki z zaczepem ERGON	Kod produktu	Jednostka	Ilość
Zamek na wkładkę (WB), rozstaw 85 mm	B011035034	szt.	
Zamek na klucz (KL), rozstaw 90 mm	B011015034	szt.	
Zamek WC, kwadrat 6 mm, rozstaw 96 mm	B011025034	szt.	

.....
 Data

.....
 Podpis osoby zamawiającej

ERGON LIVING S40 - kolor SREBRNY

.....
 Nazwa firmy, adres, telefon kontaktowy

Szyny i ramiona	Kod produktu	Jednostka	Ilość
LP dla ościeżnicy z noskiem			
Zestaw do drzwi LP=44/64 cm	6126480S	szt.	
Zestaw do drzwi LP=64 cm	6126480	szt.	
Zestaw do drzwi LP=69 cm	6126985	szt.	
Zestaw do drzwi LP=74 cm	6127490	szt.	
Zestaw do drzwi LP=79 cm	6127995	szt.	
Zestaw do drzwi LP=84 cm	61284100	szt.	
Zestaw do drzwi LP=89 cm	61289105	szt.	
Zestaw do drzwi LP=94 cm	61294110	szt.	
Zestaw do drzwi LP=94/116 cm	6121113L	szt.	
Zestaw do drzwi LP=117/131 cm	6121314L	szt.	
Zestaw do drzwi dwuskrzydłowych (opcja)	564000	szt.	
System Soft Opening (opcja)	565000	szt.	

Pręty	Kod produktu	Jednostka	Ilość
Pręt HP=190 cm	555190	szt.	
Pręt HP=195 cm	555195	szt.	
Pręt HP=200 cm	555200	szt.	
Pręt HP=205 cm	555205	szt.	
Pręt HP=210 cm	555210	szt.	
Pręt HP=215 cm	555215	szt.	
Pręt HP=220 cm	555220	szt.	
Pręt HP ≤ 250 cm skracalny	555250CP	szt.	
Pręt HP ≤ 300 cm skracalny	555300CP	szt.	
Zestaw narzędzi do skracania pręta	555222R	szt.	

Inne wymiary dostępne za zapytanie. Dopłata 20% do podanych cen.
 Maksymalny wymiar: HP = 305 cm.

Pręty regulowane	Kod produktu	Jednostka	Ilość
Pręt od HP=210 do HP=215 cm	555210R5	szt.	

Uszczelki BIAŁE	Kod produktu	Jednostka	Ilość
H8 długość 215 cm	48H83P215B	op.	
H8 długość 260 cm	48H83P260B	op.	
H8 długość 300 cm	48H83P3008B	op.	
H8 / H6 długość 215 cm	4682154B	op.	
H8 / H6 długość 260 cm	4682604B	op.	
H8 / H6 długość 300 cm	4683008B	op.	

Zamki z zaczepem ERGON	Kod produktu	Jednostka	Ilość
Zamek na wkładkę (WB), rozstaw 85 mm	B011035034	szt.	
Zamek na klucz (KL), rozstaw 90 mm	B011015034	szt.	
Zamek WC, kwadrat 6 mm, rozstaw 96 mm	B011025034	szt.	

.....
 Data

.....
 Podpis osoby zamawiającej

ERGON LIVING T.E. - kolor CZARNY

.....
 Nazwa firmy, adres, telefon kontaktowy

Szyny i ramiona	Kod produktu	Jednostka	Ilość
Zestaw do drzwi LP=44/64 cm	7066480S	szt.	
Zestaw do drzwi LP=64 cm	7066480	szt.	
Zestaw do drzwi LP=69 cm	7066985	szt.	
Zestaw do drzwi LP=74 cm	7067490	szt.	
Zestaw do drzwi LP=79 cm	7067995	szt.	
Zestaw do drzwi LP=84 cm	70684100	szt.	
Zestaw do drzwi LP=89 cm	70689105	szt.	
Zestaw do drzwi LP=94 cm	70694110	szt.	
Zestaw do drzwi LP=94/114 cm	7061113L	szt.	
Zestaw do drzwi LP=115/131 cm	7061314L	szt.	
Zestaw do drzwi dwuskrzydłowych (opcja)	564000	szt.	
System Soft Opening (opcja)	565000	szt.	

Pręty	Kod produktu	Jednostka	Ilość
Pręt HP=190 cm	720190	szt.	
Pręt HP=195 cm	720195	szt.	
Pręt HP=200 cm	720200	szt.	
Pręt HP=205 cm	720205	szt.	
Pręt HP=210 cm	720210	szt.	
Pręt HP=215 cm	720215	szt.	
Pręt HP=220 cm	720220	szt.	
Pręt HP ≤ 250 cm skraccalny	720250CP	szt.	
Pręt HP ≤ 300 cm skraccalny	720300CP	szt.	
Zestaw narzędzi do skracania pręta	555222R	szt.	

Inne wymiary dostępne za zapytanie. Dopłata 20% do podanych cen.
 Maksymalny wymiar: HP = 305 cm.

Uszczelki CZARNE	Kod produktu	Jednostka	Ilość
H8 długość 215 cm	48H83P215N	op.	
H8 długość 260 cm	48H83P260N	op.	
H8 długość 300 cm	48H83P3008N	op.	
H8 / H6 długość 215 cm	4682154N	op.	
H8 / H6 długość 260 cm	4682604N	op.	
H8 / H6 długość 300 cm	4683008N	op.	

Zamki z zaczepem ERGON	Kod produktu	Jednostka	Ilość
Zamek na wkładkę (WB), rozstaw 85 mm	B011035034	szt.	
Zamek na klucz (KL), rozstaw 90 mm	B011015034	szt.	
Zamek WC, kwadrat 6 mm, rozstaw 96 mm	B011025034	szt.	

.....
 Data

.....
 Podpis osoby zamawiającej

ERGON LIVING T.E. - kolor SREBRNY

.....
 Nazwa firmy, adres, telefon kontaktowy

Szyny i ramiona	Kod produktu	Jednostka	Ilość
Zestaw do drzwi LP=44/64 cm	7166480S	szt.	
Zestaw do drzwi LP=64 cm	7166480	szt.	
Zestaw do drzwi LP=69 cm	7166985	szt.	
Zestaw do drzwi LP=74 cm	7167490	szt.	
Zestaw do drzwi LP=79 cm	7167995	szt.	
Zestaw do drzwi LP=84 cm	71684100	szt.	
Zestaw do drzwi LP=89 cm	71689105	szt.	
Zestaw do drzwi LP=94 cm	71694110	szt.	
Zestaw do drzwi LP=94/114 cm	7161113L	szt.	
Zestaw do drzwi LP=115/131 cm	7161314L	szt.	
Zestaw do drzwi dwuskrzydłowych (opcja)	564000	szt.	
System Soft Opening (opcja)	565000	szt.	

Pręty	Kod produktu	Jednostka	Ilość
Pręt HP=190 cm	720190	szt.	
Pręt HP=195 cm	720195	szt.	
Pręt HP=200 cm	720200	szt.	
Pręt HP=205 cm	720205	szt.	
Pręt HP=210 cm	720210	szt.	
Pręt HP=215 cm	720215	szt.	
Pręt HP=220 cm	720220	szt.	
Pręt HP ≤ 250 cm skraccalny	720250CP	szt.	
Pręt HP ≤ 300 cm skraccalny	720300CP	szt.	
Zestaw narzędzi do skracania pręta	555222R	szt.	

Inne wymiary dostępne za zapytanie. Dopłata 20% do podanych cen.
 Maksymalny wymiar: HP = 305 cm.

Uszczelki BIAŁE	Kod produktu	Jednostka	Ilość
H8 długość 215 cm	48H83P215B	op.	
H8 długość 260 cm	48H83P260B	op.	
H8 długość 300 cm	48H83P3008B	op.	
H8 / H6 długość 215 cm	4682154B	op.	
H8 / H6 długość 260 cm	4682604B	op.	
H8 / H6 długość 300 cm	4683008B	op.	

Zamki z zaczepem ERGON	Kod produktu	Jednostka	Ilość
Zamek na wkładkę (WB), rozstaw 85 mm	B011035034	szt.	
Zamek na klucz (KL), rozstaw 90 mm	B011015034	szt.	
Zamek WC, kwadrat 6 mm, rozstaw 96 mm	B011025034	szt.	

.....
 Data

.....
 Podpis osoby zamawiającej

ERGON LIVING T.E. SLIM - kolor CZARNY

.....
 Nazwa firmy, adres, telefon kontaktowy

Szyny i ramiona	Kod produktu	Jednostka	Ilość
Zestaw do drzwi LP=44/64 cm	7086780S	szt.	
Zestaw do drzwi LP=64 cm	7086780	szt.	
Zestaw do drzwi LP=69 cm	7087285	szt.	
Zestaw do drzwi LP=74 cm	7087790	szt.	
Zestaw do drzwi LP=79 cm	7088295	szt.	
Zestaw do drzwi LP=84 cm	70887100	szt.	
Zestaw do drzwi dwuskrzydłowych (opcja)	564000	szt.	
System Soft Opening (opcja)	565000	szt.	

Pręty	Kod produktu	Jednostka	Ilość
Pręt HP=190 cm	730190	szt.	
Pręt HP=195 cm	730195	szt.	
Pręt HP=200 cm	730200	szt.	
Pręt HP=205 cm	730205	szt.	
Pręt HP=210 cm	730210	szt.	
Pręt HP=215 cm	730215	szt.	
Pręt HP=220 cm	730220	szt.	
Pręt HP ≤ 250 cm skracalny	730250CP	szt.	
Pręt HP ≤ 300 cm skracalny	730300CP	szt.	
Zestaw narzędzi do skracania pręta	555222R	szt.	

Inne wymiary dostępne za zapytanie. Dopłata 20% do podanych cen.
 Maksymalny wymiar: HP = 305 cm.

Uszczelki CZARNE	Kod produktu	Jednostka	Ilość
H8 długość 215 cm	48H83P215N	op.	
H8 długość 260 cm	48H83P260N	op.	
H8 długość 300 cm	48H83P3008N	op.	
H8 / H6 długość 215 cm	4682154N	op.	
H8 / H6 długość 260 cm	4682604N	op.	
H8 / H6 długość 300 cm	4683008N	op.	

Zamki z zaczepem ERGON	Kod produktu	Jednostka	Ilość
Zamek na wkładkę (WB), rozstaw 85 mm	B011035034	szt.	
Zamek na klucz (KL), rozstaw 90 mm	B011015034	szt.	
Zamek WC, kwadrat 6 mm, rozstaw 96 mm	B011025034	szt.	

.....
 Data

.....
 Podpis osoby zamawiającej

ERGON LIVING T.E. SLIM - kolor SREBRNY

.....
 Nazwa firmy, adres, telefon kontaktowy

Szyny i ramiona	Kod produktu	Jednostka	Ilość
Zestaw do drzwi LP=44/64 cm	7186780S	szt.	
Zestaw do drzwi LP=64 cm	7186780	szt.	
Zestaw do drzwi LP=69 cm	7187285	szt.	
Zestaw do drzwi LP=74 cm	7187790	szt.	
Zestaw do drzwi LP=79 cm	7188295	szt.	
Zestaw do drzwi LP=84 cm	71887100	szt.	
Zestaw do drzwi dwuskrzydłowych (opcja)	564000	szt.	
System Soft Opening (opcja)	565000	szt.	

Pręty	Kod produktu	Jednostka	Ilość
Pręt HP=190 cm	730190	szt.	
Pręt HP=195 cm	730195	szt.	
Pręt HP=200 cm	730200	szt.	
Pręt HP=205 cm	730205	szt.	
Pręt HP=210 cm	730210	szt.	
Pręt HP=215 cm	730215	szt.	
Pręt HP=220 cm	730220	szt.	
Pręt HP ≤ 250 cm skracalny	730250CP	szt.	
Pręt HP ≤ 300 cm skracalny	730300CP	szt.	
Zestaw narzędzi do skracania pręta	555222R	szt.	

Inne wymiary dostępne za zapytanie. Dopłata 20% do podanych cen.
 Maksymalny wymiar: HP = 305 cm.

Uszczelki BIAŁE	Kod produktu	Jednostka	Ilość
H8 długość 215 cm	48H83P215B	op.	
H8 długość 260 cm	48H83P260B	op.	
H8 długość 300 cm	48H83P3008B	op.	
H8 / H6 długość 215 cm	4682154B	op.	
H8 / H6 długość 260 cm	4682604B	op.	
H8 / H6 długość 300 cm	4683008B	op.	

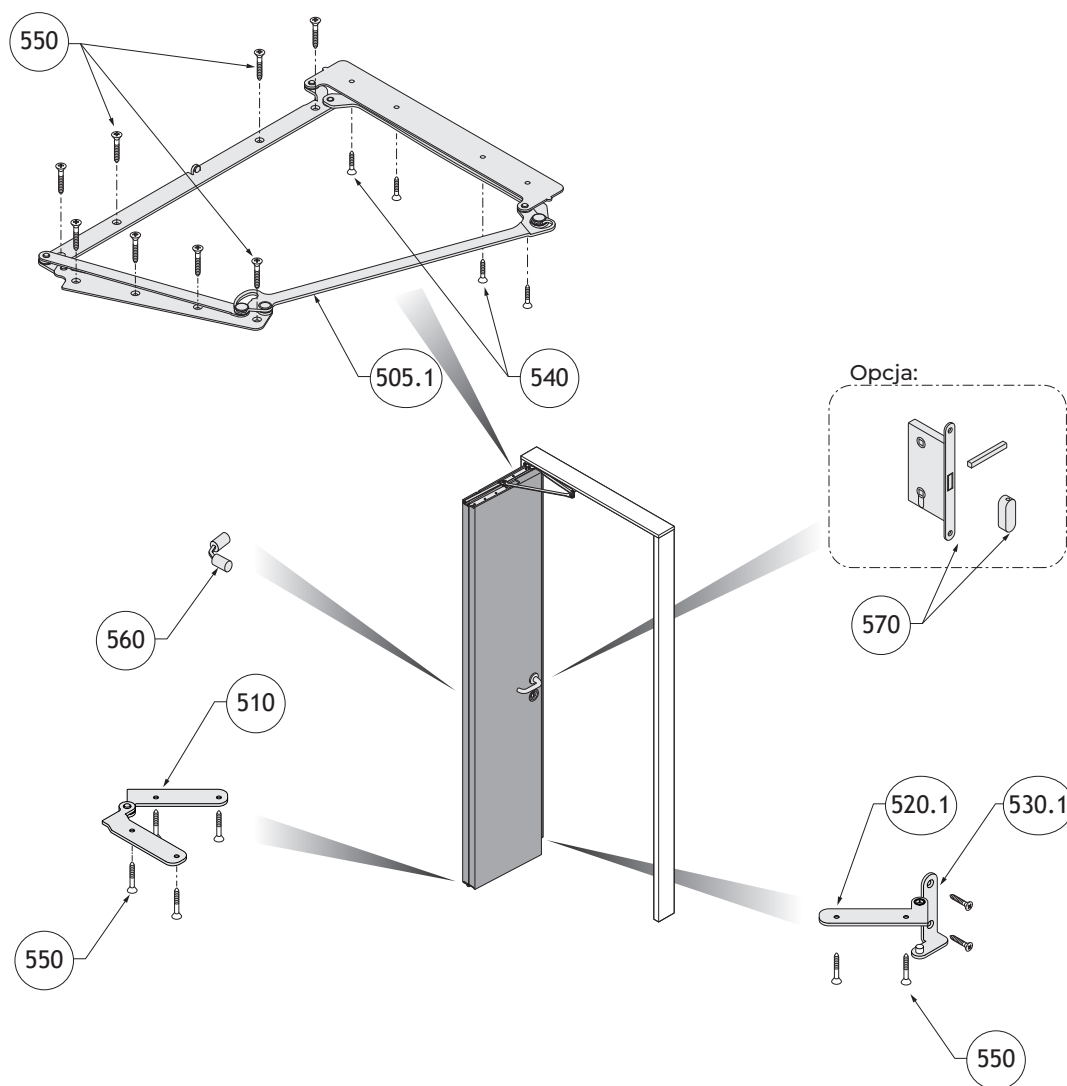
Zamki z zaczepem ERGON	Kod produktu	Jednostka	Ilość
Zamek na wkładkę (WB), rozstaw 85 mm	B011035034	szt.	
Zamek na klucz (KL), rozstaw 90 mm	B011015034	szt.	
Zamek WC, kwadrat 6 mm, rozstaw 96 mm	B011025034	szt.	

.....
 Data

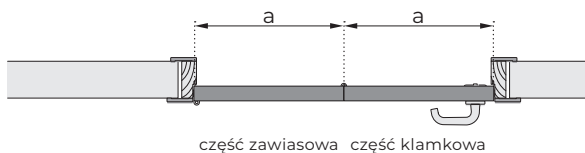
.....
 Podpis osoby zamawiającej

Cennik zawiera tabele z wymiarami niezbędnymi do dobrania odpowiedniego systemu.

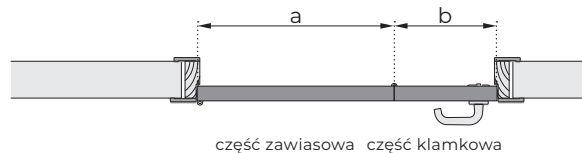
Dla drzwi dwuskrzydłowych należy połączyć wymiary dwóch skrzydeł - lewego i prawego.



Podział symetryczny (a = a)



Podział asymetryczny (b = od -100 do 0)



LFM - szerokość otworu w ścianie

V - odłożenie na ścianie

LP - szerokość użytkowa przejścia

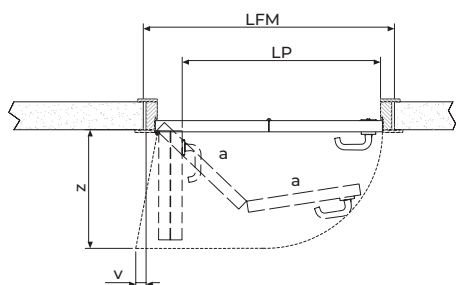
Z - maksymalne wystawianie

Wymiary podane w milimetrach.

Zawias F60 Compact Living 90°

Nazwa elementu	Kolor	Kod produktu	Jednostka	Cena katalogowa Netto [PLN]
Zawias F60 prawy	Czarny	905F60DX	szt.	926,38
Zawias F60 lewy	Czarny	905F60SX	szt.	926,38
Zawias F60 prawy	Kolor stali nierdzewnej	925F60DX	szt.	926,38
Zawias F60 lewy	Kolor stali nierdzewnej	925F60SX	szt.	926,38

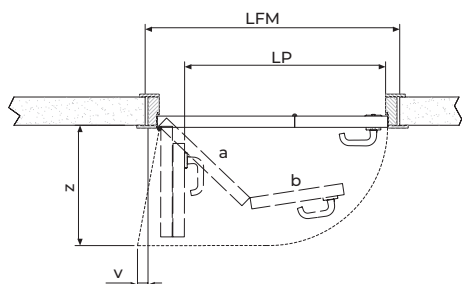
Wersja 1 - przykład drzwi lewych



Podział symetryczny (część a = 306,5)

LFM	LP	Z	V
700	500	347	15

Wersja 2 - przykład drzwi lewych



Podział asymetryczny (część a = 306,5 ; część b = 206,5 ÷ 306,5)

LFM	LP	Z	V
600 - 700	400 - 500	347	15

LFM - szerokość otworu w ścianie

V - odłożenie na ścianie

LP - szerokość użytkowa przejścia

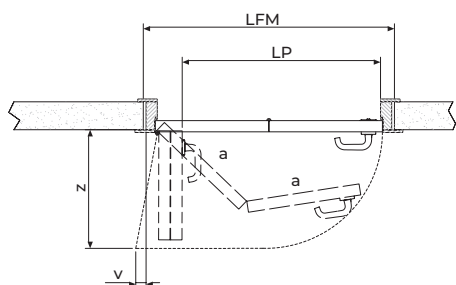
Z - maksymalne wystawanie

Wymiary podane w milimetrach.

Zawias F70 Compact Living 90°

Nazwa elementu	Kolor	Kod produktu	Jednostka	Cena katalogowa Netto [PLN]
Zawias F70 prawy	Czarny	905F70DX	szt.	939,37
Zawias F70 lewy	Czarny	905F70SX	szt.	939,37
Zawias F70 prawy	Kolor stali nierdzewnej	925F70DX	szt.	939,37
Zawias F70 lewy	Kolor stali nierdzewnej	925F70SX	szt.	939,37

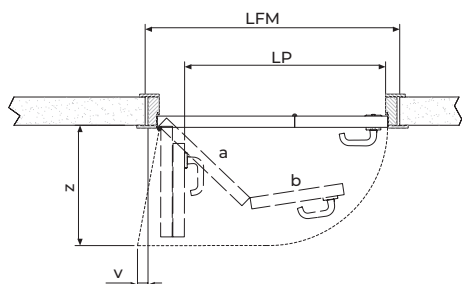
Wersja 1 - przykład drzwi lewych



Podział symetryczny (część a = 356,5)

LFM	LP	Z	V
800	600	397	0

Wersja 2 - przykład drzwi lewych



Podział asymetryczny (część a = 356,5 ; część b = 256,5 ÷ 356,5)

LFM	LP	Z	V
700 - 800	500 - 600	397	0

LFM - szerokość otworu w ścianie

V - odłożenie na ścianie

LP - szerokość użytkowa przejścia

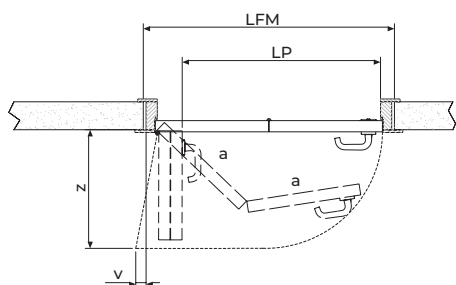
Z - maksymalne wystawianie

Wymiary podane w milimetrach.

Zawias A80 Compact Living 90°

Nazwa elementu	Kolor	Kod produktu	Jednostka	Cena katalogowa Netto [PLN]
Zawias A80 prawy	Czarny	905A80DX	szt.	965,26
Zawias A80 lewy	Czarny	905A80SX	szt.	965,26
Zawias A80 prawy	Kolor stali nierdzewnej	925A80DX	szt.	965,26
Zawias A80 lewy	Kolor stali nierdzewnej	925A80SX	szt.	965,26

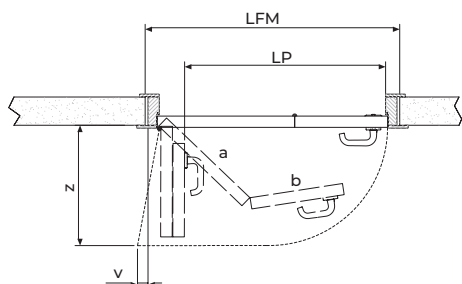
Wersja 1 - przykład drzwi lewych



Podział symetryczny (część a = 406,5)

LFM	LP	Z	V
900	700	447	20

Wersja 2 - przykład drzwi lewych



Podział asymetryczny (część a = 406,5 ; część b = 306,5 ÷ 406,5)

LFM	LP	Z	V
800 - 900	600 - 700	447	20

LFM - szerokość otworu w ścianie

V - odłożenie na ścianie

LP - szerokość użytkowa przejścia

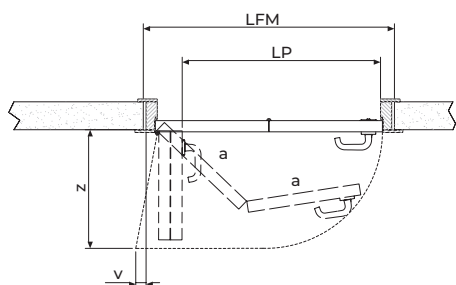
Z - maksymalne wystawianie

Wymiary podane w milimetrach.

Zawias B90 Compact Living 90°

Nazwa elementu	Kolor	Kod produktu	Jednostka	Cena katalogowa Netto [PLN]
Zawias B90 prawy	Czarny	905B90DX	szt.	1 010,23
Zawias B90 lewy	Czarny	905B90SX	szt.	1 010,23
Zawias B90 prawy	Kolor stali nierdzewnej	925B90DX	szt.	1 010,23
Zawias B90 lewy	Kolor stali nierdzewnej	925B90SX	szt.	1 010,23

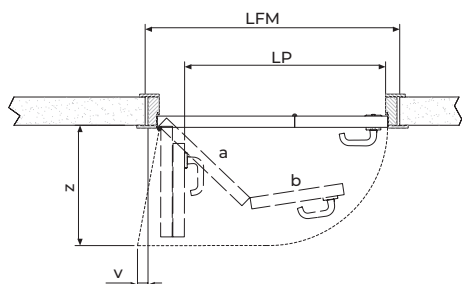
Wersja 1 - przykład drzwi lewych



Podział symetryczny (część a = 456,5)

LFM	LP	Z	V
1 000	800	497	110

Wersja 2 - przykład drzwi lewych



Podział asymetryczny (część a = 456,5 ; część b = 356,5 ÷ 456,5)

LFM	LP	Z	V
900 - 1 000	700 - 800	497	110

LFM - szerokość otworu w ścianie

V - odłożenie na ścianie

LP - szerokość użytkowa przejścia

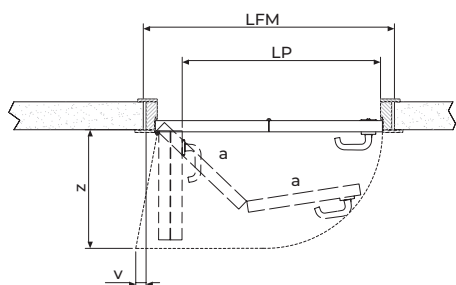
Z - maksymalne wystawianie

Wymiary podane w milimetrach.

Zawias B100 Compact Living 90°

Nazwa elementu	Kolor	Kod produktu	Jednostka	Cena katalogowa Netto [PLN]
Zawias B100 prawy	Czarny	905B100DX	szt.	1 042,98
Zawias B100 lewy	Czarny	905B100SX	szt.	1 042,98
Zawias B100 prawy	Kolor stali nierdzewnej	925B100DX	szt.	1 042,98
Zawias B100 lewy	Kolor stali nierdzewnej	925B100SX	szt.	1 042,98

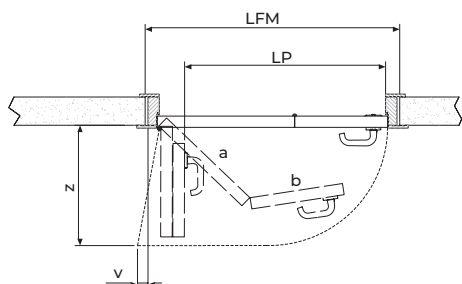
Wersja 1 - przykład drzwi lewych



Podział symetryczny (część a = 506,5)

LFM	LP	Z	V
1 100	900	547	60

Wersja 2 - przykład drzwi lewych



Podział asymetryczny (część a = 506,5 ; część b = 406,5 ÷ 506,5)

LFM	LP	Z	V
1 000 - 1 100	800 - 900	547	60

LFM - szerokość otworu w ścianie

V - odłożenie na ścianie

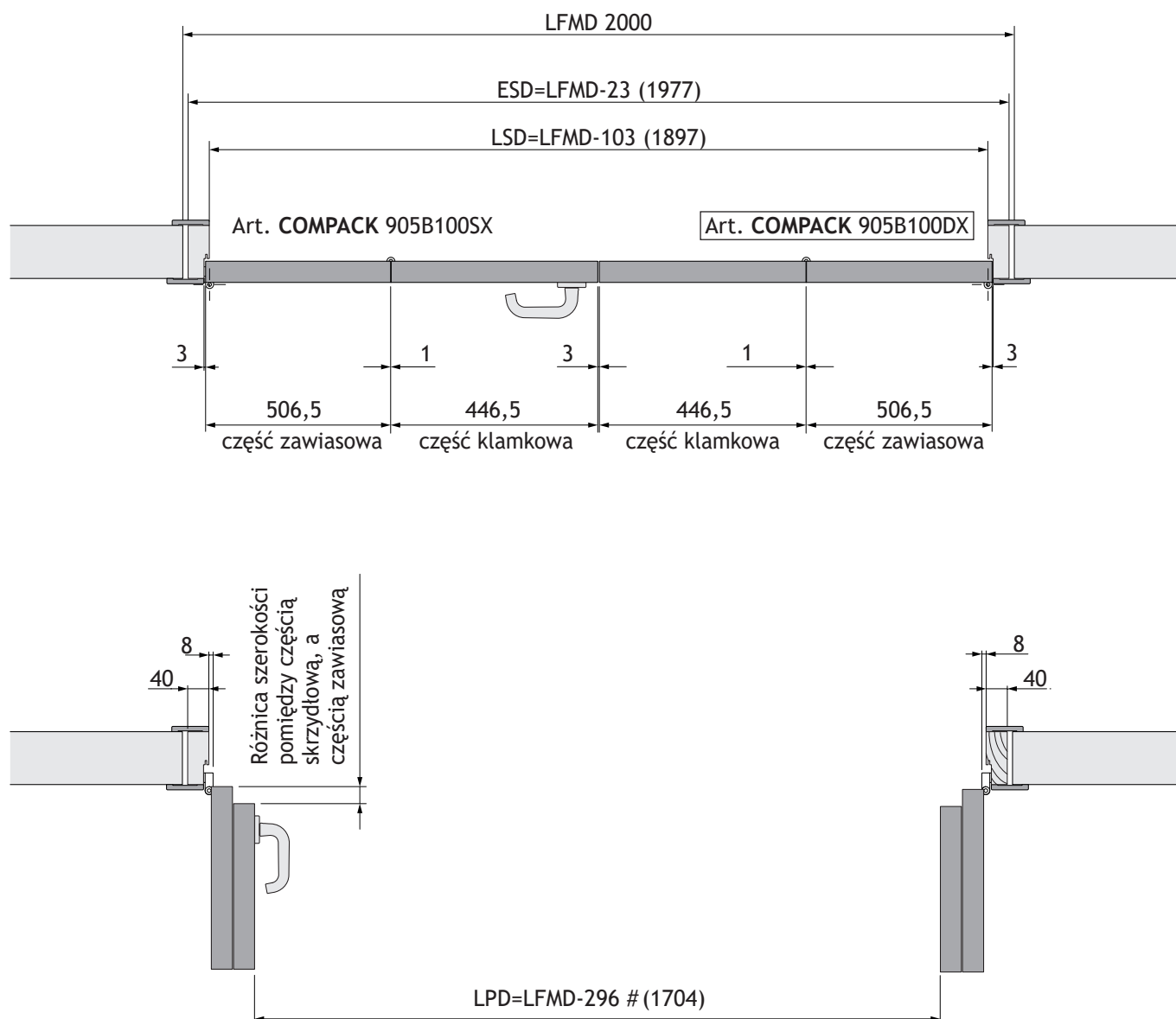
LP - szerokość użytkowa przejścia

Z - maksymalne wystawianie

Wymiary podane w milimetrach.

Wymiary dla drzwi dwuskrzydłowych

Uwaga! Należy zastosować dwa zestawy Compact 90° - prawy i lewy. Dobór kodów na zapytanie.



LFMD - szerokość otworu w ścianie

LSD - otwór ościeżnicy

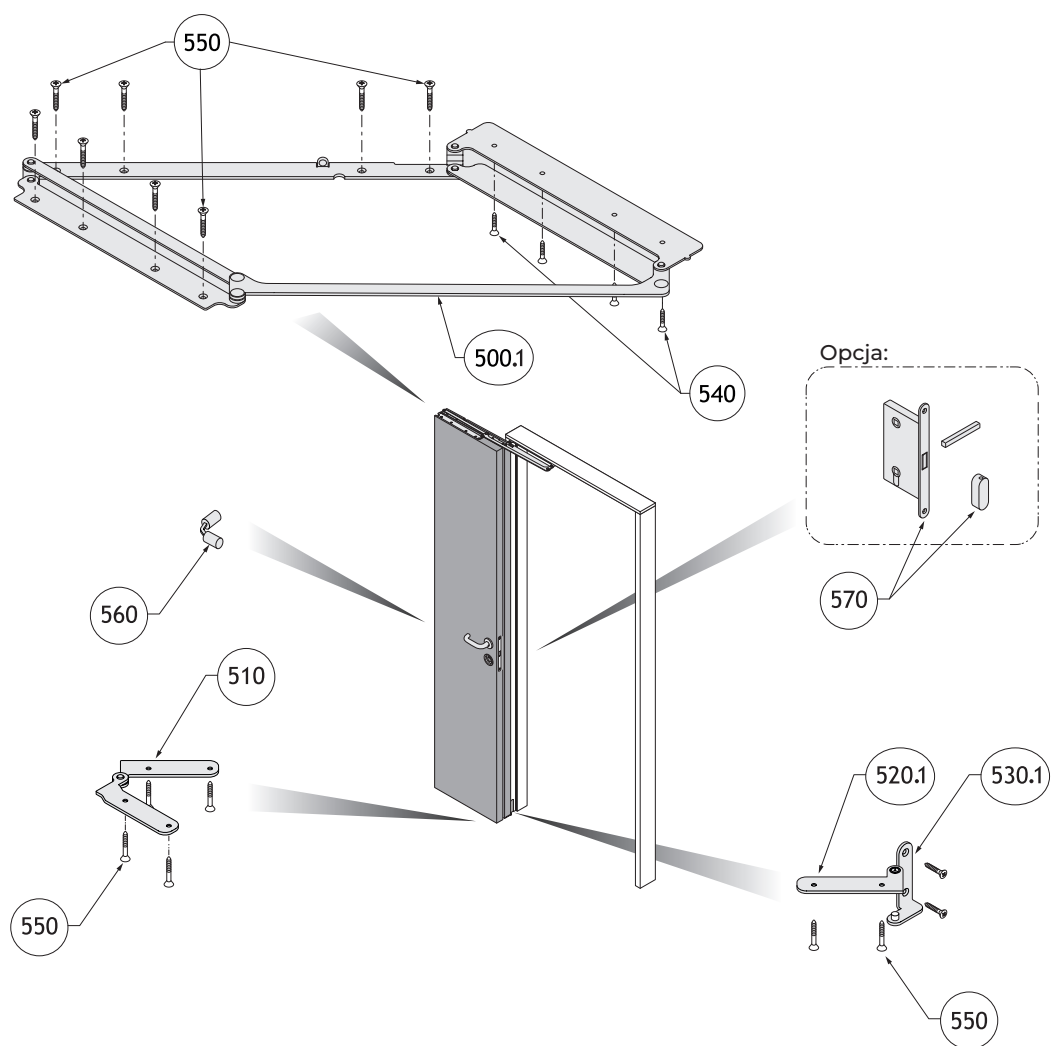
ESD - zewnętrzna szerokość ościeżnicy

LPD - szerokość użytkowa przejścia

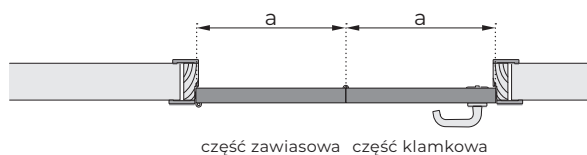
Wymiary podane w milimetrach.

Cennik zawiera tabele z wymiarami niezbędnymi do dobrania odpowiedniego systemu.

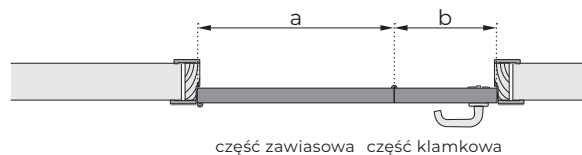
Dla drzwi dwuskrzydłowych należy połączyć wymiary dwóch skrzydeł - lewego i prawego.



Podział symetryczny (a = a)



Podział asymetryczny (b = od -100 do 0)



LFM - szerokość otworu w ścianie

V - odłożenie na ścianie

LP - szerokość użytkowa przejścia

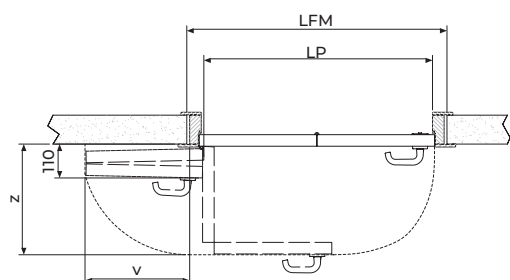
Z - maksymalne wystawianie

Wymiary podane w milimetrach.

Zawias F60 Compact Living 180°

Nazwa elementu	Kolor	Kod produktu	Jednostka	Cena katalogowa Netto [PLN]
Zawias F60 prawy	Czarny	805F60DX	szt.	841,91
Zawias F60 lewy	Czarny	805F60SX	szt.	841,91
Zawias F60 prawy	Kolor stali nierdzewnej	825F60DX	szt.	841,91
Zawias F60 lewy	Kolor stali nierdzewnej	825F60SX	szt.	841,91

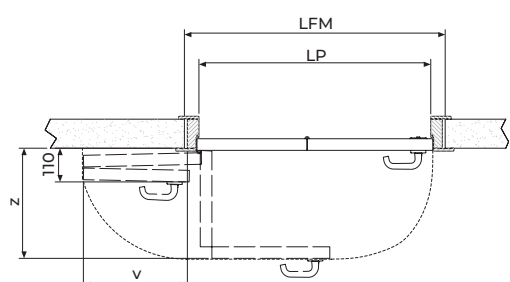
Wersja 1 - przykład drzwi lewych



Podział symetryczny (część a = 306,5)

LFM	LP	Z	V
700	600	355	250

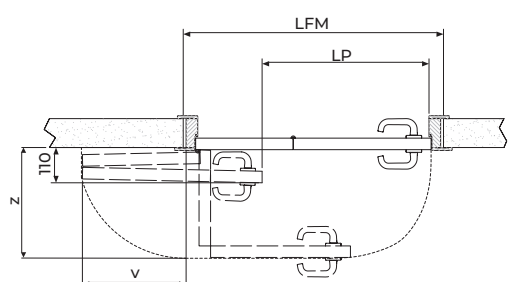
Wersja 2 - przykład drzwi lewych



Podział asymetryczny (część a = 306,5 ; część b = 256,5 ÷ 306,5)

LFM	LP	Z	V
650 - 700	550 - 600	355	250

Wersja 3 - przykład drzwi lewych



Podział asymetryczny (część a = 306,5 ; część b = 306,5 ÷ 506,5)

LFM	LP	Z	V
700 - 900	600	355	250

LFM - szerokość otworu w ścianie

V - odłożenie na ścianie

LP - szerokość użytkowa przejścia

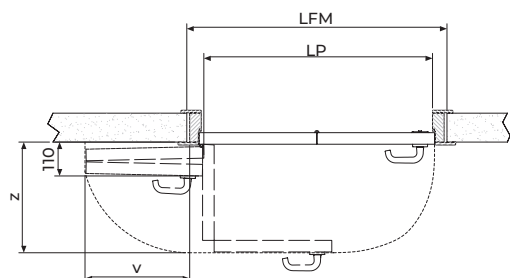
Z - maksymalne wystawianie

Wymiary podane w milimetrach.

Zawias F70 Compact Living 180°

Nazwa elementu	Kolor	Kod produktu	Jednostka	Cena katalogowa Netto [PLN]
Zawias F70 prawy	Czarny	805F70DX	szt.	854,85
Zawias F70 lewy	Czarny	805F70SX	szt.	854,85
Zawias F70 prawy	Kolor stali nierdzewnej	825F70DX	szt.	854,85
Zawias F70 lewy	Kolor stali nierdzewnej	825F70SX	szt.	854,85

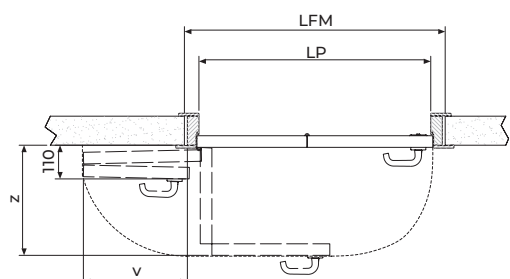
Wersja 1 - przykład drzwi lewych



Podział symetryczny (część a = 356,5)

LFM	LP	Z	V
800	700	405	300

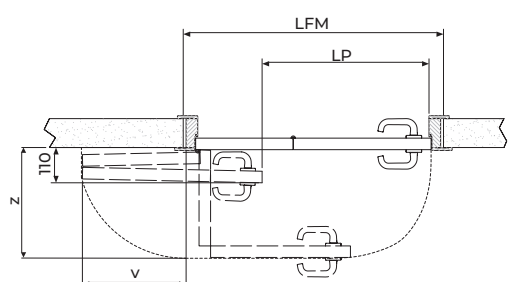
Wersja 2 - przykład drzwi lewych



Podział asymetryczny (część a = 356,5 ; część b = 306,5 ÷ 356,5)

LFM	LP	Z	V
750 - 800	650 - 700	405	300

Wersja 3 - przykład drzwi lewych



Podział asymetryczny (część a = 356,5 ; część b = 356,5 ÷ 556,5)

LFM	LP	Z	V
800 - 1 000	700	405	300

LFM - szerokość otworu w ścianie

V - odłożenie na ścianie

LP - szerokość użytkowa przejścia

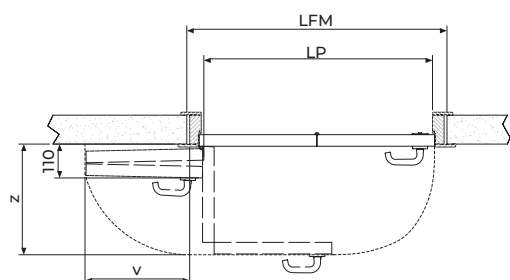
Z - maksymalne wystawianie

Wymiary podane w milimetrach.

Zawias A80 Compact Living 180°

Nazwa elementu	Kolor	Kod produktu	Jednostka	Cena katalogowa Netto [PLN]
Zawias A80 prawy	Czarny	805A80DX	szt.	874,55
Zawias A80 lewy	Czarny	805A80SX	szt.	874,55
Zawias A80 prawy	Kolor stali nierdzewnej	825A80DX	szt.	874,55
Zawias A80 lewy	Kolor stali nierdzewnej	825A80SX	szt.	874,55

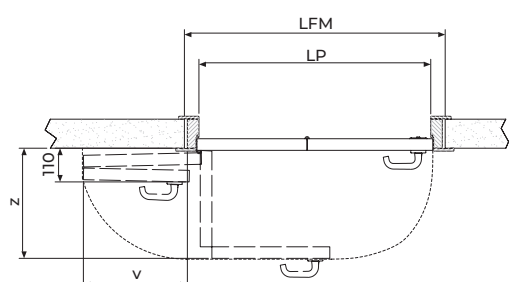
Wersja 1 - przykład drzwi lewych



Podział symetryczny (część a = 406,5)

LFM	LP	Z	V
900	800	455	350

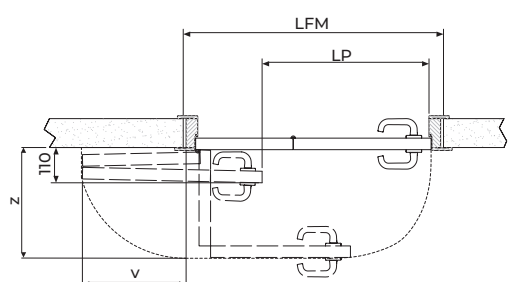
Wersja 2 - przykład drzwi lewych



Podział asymetryczny (część a = 406,5 ; część b = 356,5 ÷ 406,5)

LFM	LP	Z	V
850 - 900	750 - 800	455	350

Wersja 3 - przykład drzwi lewych



Podział asymetryczny (część a = 406,5 ; część b = 406,5 ÷ 606,5)

LFM	LP	Z	V
900 - 1100	800	455	350

LFM - szerokość otworu w ścianie

V - odłożenie na ścianie

LP - szerokość użytkowa przejścia

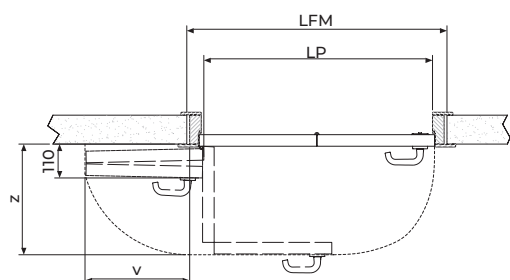
Z - maksymalne wystawianie

Wymiary podane w milimetrach.

Zawias B90 Compact Living 180°

Nazwa elementu	Kolor	Kod produktu	Jednostka	Cena katalogowa Netto [PLN]
Zawias B90 prawy	Czarny	805B90DX	szt.	919,62
Zawias B90 lewy	Czarny	805B90SX	szt.	919,62
Zawias B90 prawy	Kolor stali nierdzewnej	825B90DX	szt.	919,62
Zawias B90 lewy	Kolor stali nierdzewnej	825B90SX	szt.	919,62

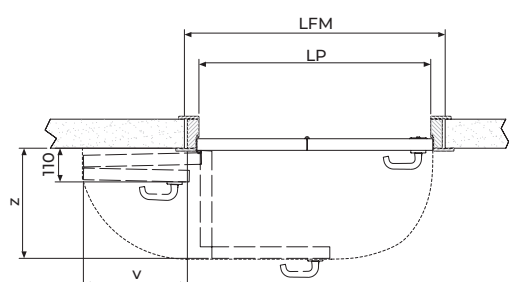
Wersja 1 - przykład drzwi lewych



Podział symetryczny (część a = 456,5)

LFM	LP	Z	V
1 000	900	505	400

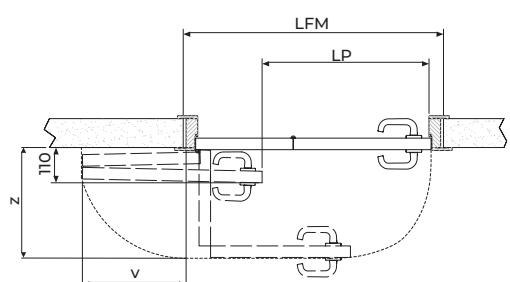
Wersja 2 - przykład drzwi lewych



Podział asymetryczny (część a = 456,5 ; część b = 406,5 ÷ 456,5)

LFM	LP	Z	V
950 - 1 000	850 - 900	505	400

Wersja 3 - przykład drzwi lewych



Podział asymetryczny (część a = 456,5 ; część b = 456,5 ÷ 656,5)

LFM	LP	Z	V
1 000 - 1 200	900	505	400

LFM - szerokość otworu w ścianie

V - odłożenie na ścianie

LP - szerokość użytkowa przejścia

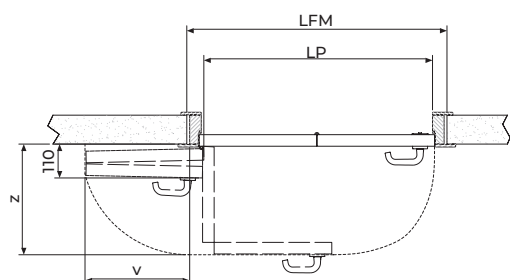
Z - maksymalne wystawianie

Wymiary podane w milimetrach.

Zawias B100 Compact Living 180°

Nazwa elementu	Kolor	Kod produktu	Jednostka	Cena katalogowa Netto [PLN]
Zawias B100 prawy	Czarny	805B100DX	szt.	945,51
Zawias B100 lewy	Czarny	805B100SX	szt.	945,51
Zawias B100 prawy	Kolor stali nierdzewnej	825B100DX	szt.	945,51
Zawias B100 lewy	Kolor stali nierdzewnej	825B100SX	szt.	945,51

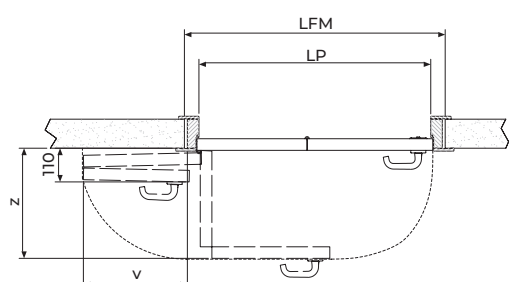
Wersja 1 - przykład drzwi lewych



Podział symetryczny (część a = 506,5)

LFM	LP	Z	V
1 100	1 000	555	450

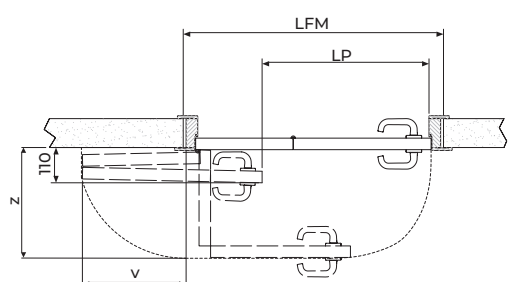
Wersja 2 - przykład drzwi lewych



Podział asymetryczny (część a = 506,5 ; część b = 456,5 ÷ 506,5)

LFM	LP	Z	V
1 050 - 1 100	950 - 1 000	555	450

Wersja 3 - przykład drzwi lewych



Podział asymetryczny (część a = 506,5 ; część b = 506,5 ÷ 706,5)

LFM	LP	Z	V
1 100 - 1 300	1 000	555	450

LFM - szerokość otworu w ścianie

V - odłożenie na ścianie

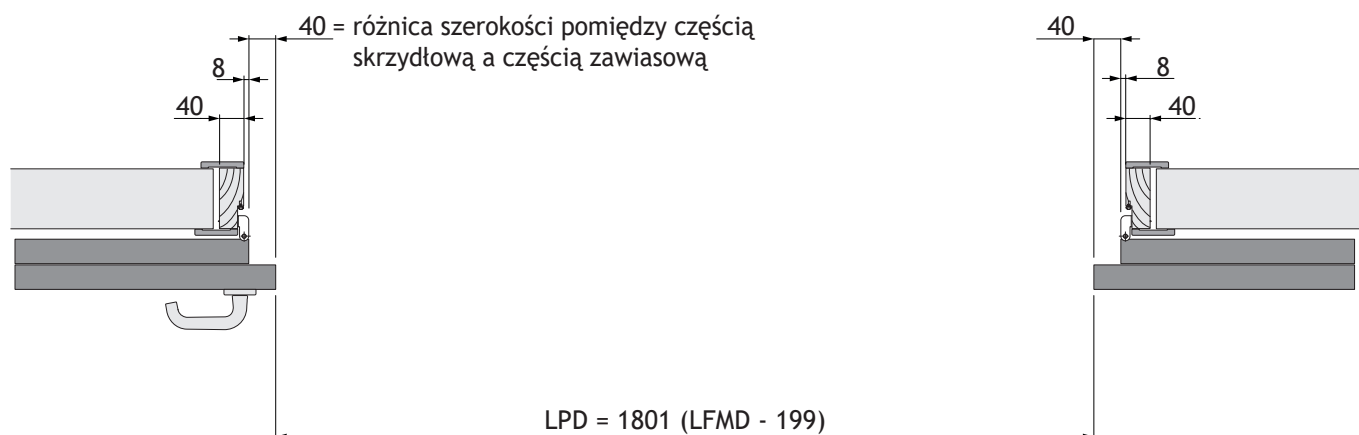
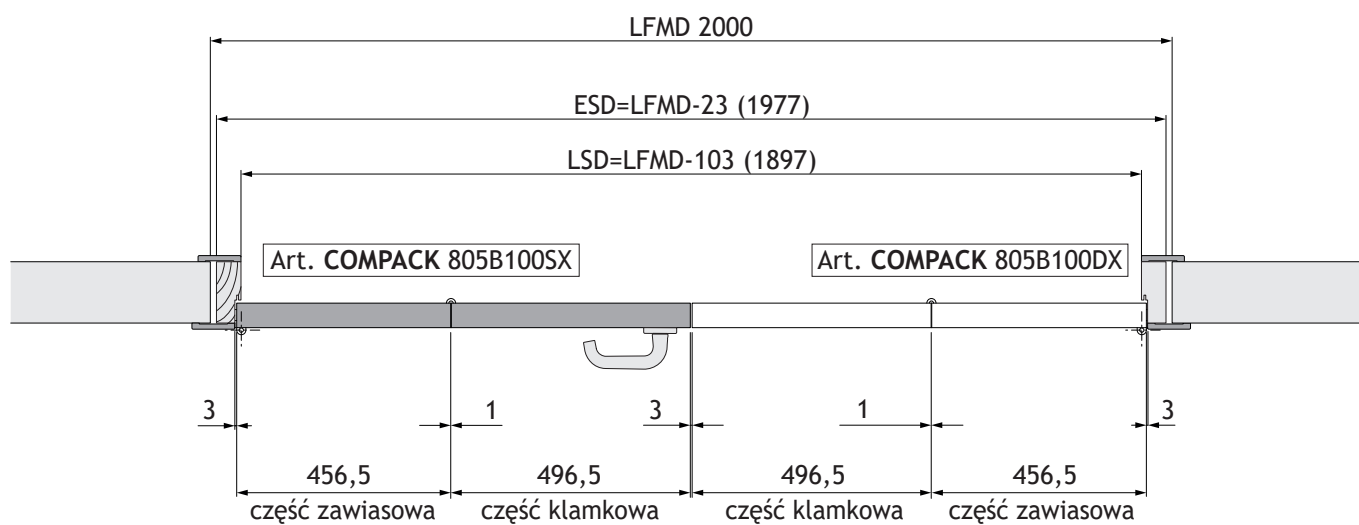
LP - szerokość użytkowa przejścia

Z - maksymalne wystawanie

Wymiary podane w milimetrach.

Wymiary dla drzwi dwuskrzydłowych

Uwaga! Należy zastosować dwa zestawy Compact 180° - prawy i lewy. Dobór kodów na zapytanie.



LFMD - szerokość otworu w ścianie

LSD - otwór ościeżnicy

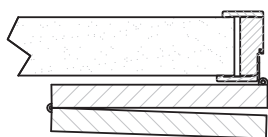
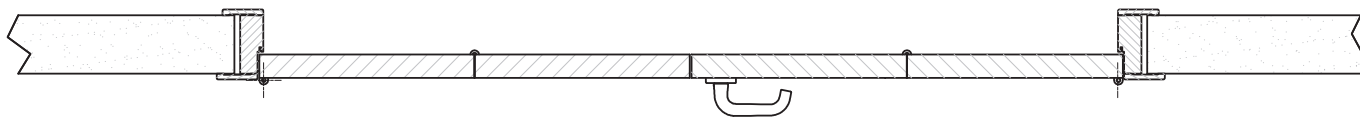
ESD - zewnętrzna szerokość ościeżnicy

LPD - szerokość użytkowa przejścia

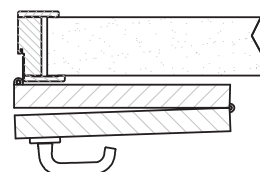
Wymiary podane w milimetrach.

Połączenia systemów dla drzwi dwuskrzydłowych

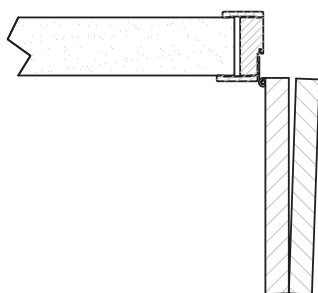
Możliwe połączenia dla tych samych elementów z drewna.



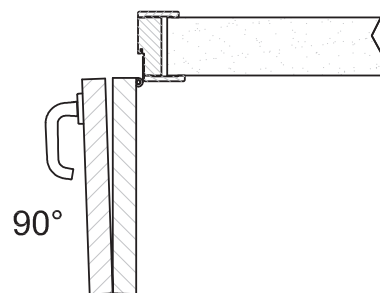
180°



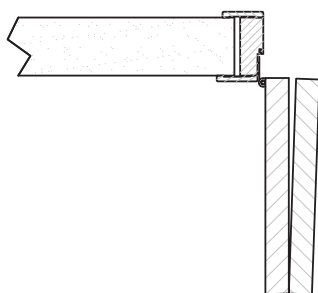
180°



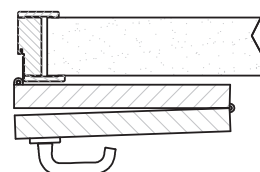
90°



90°

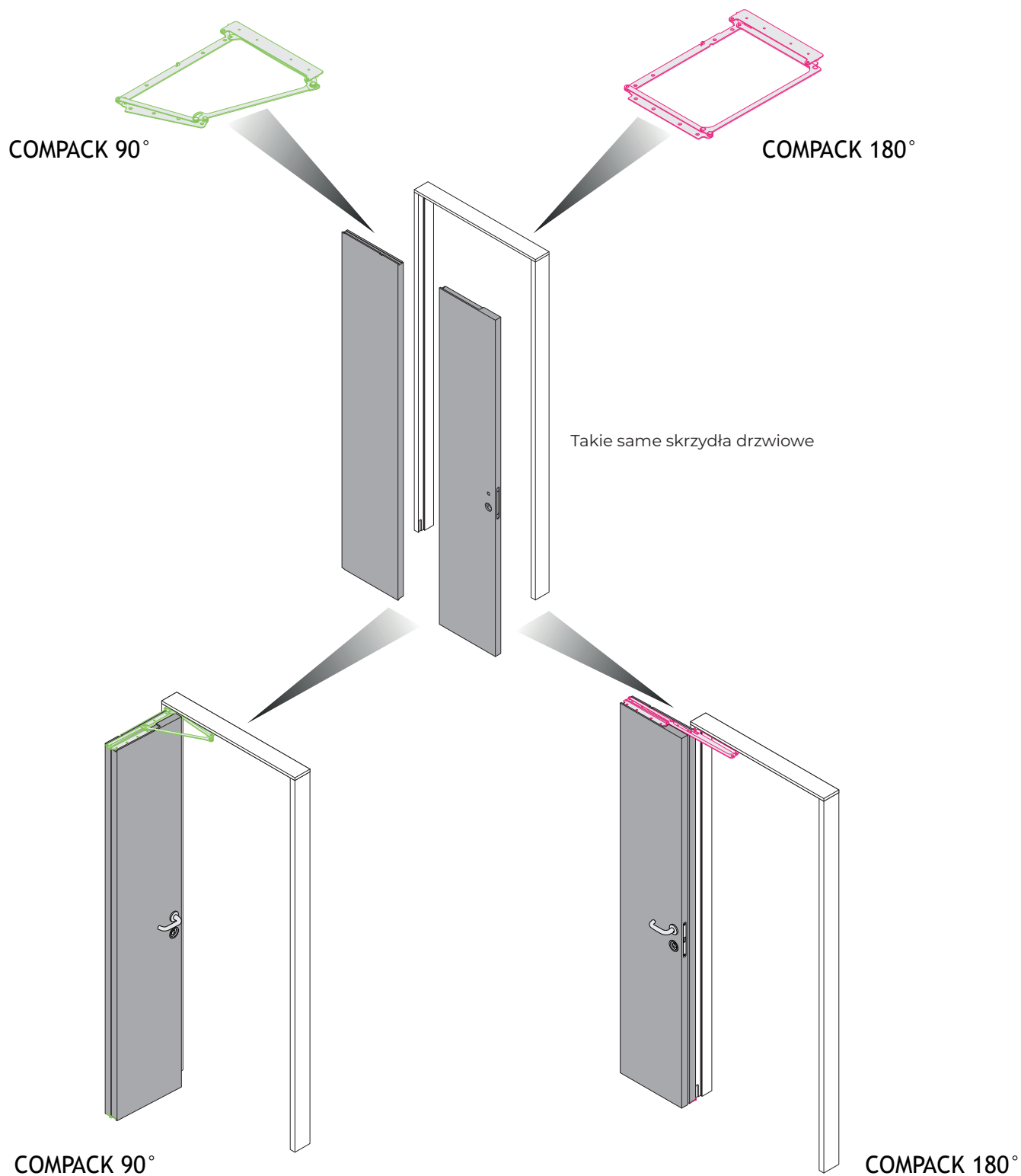


90°



180°

Kompatybilność systemów Compack Living 90° oraz 180°



Zamek magnetyczny COMPACK®



Kolor	Kod produktu	Jednostka	Cena katalogowa Netto [PLN]
CS - chromowany matowy	SEA650SSCS	szt.	100,56
OL - mosiądz lakierowany	SEA650SSOL	szt.	100,56
NL - niklowany	SEA650SSNL	szt.	100,56
BR - brązowiony	SEA650SSBR	szt.	100,56

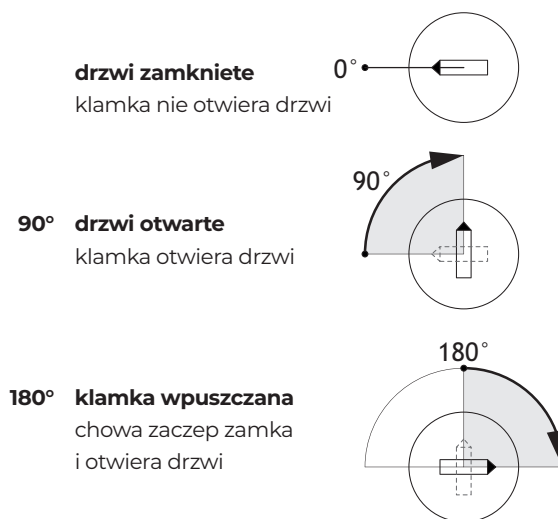
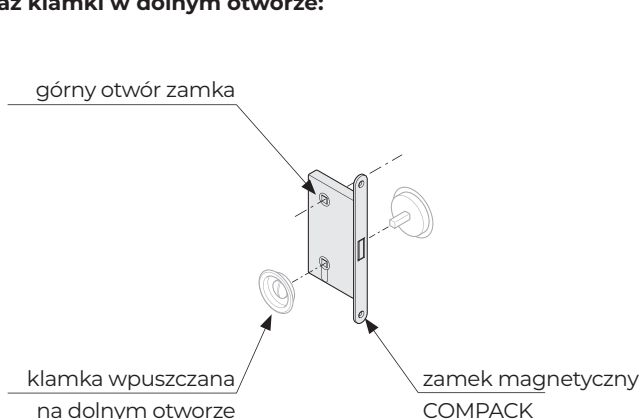
Klamka wpuszczana aktywno - pasywna



Kolor	Kod produktu	Jednostka	Cena katalogowa Netto [PLN]
CS - chromowana matowa	STVKS10CS	szt.	175,33

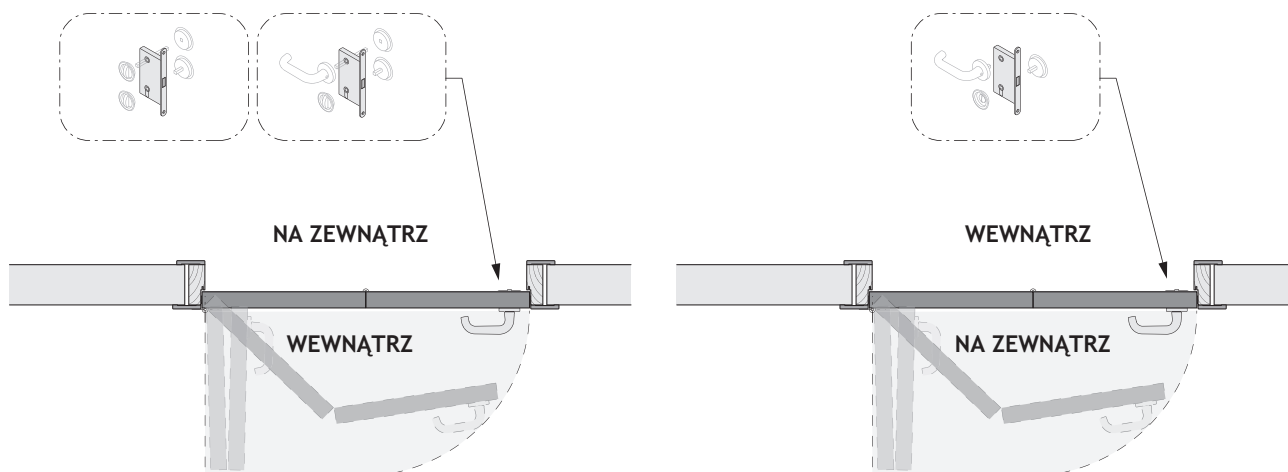
1. Jeżeli obydwie części skrzydła mają składać się na płasko, niezbędne jest zastosowanie zamka magnetycznego COMPACK.
2. Zamek ten przeznaczony jest do współpracy z klamką wpuszczaną aktywno-pasywną.
3. Klamka wpuszczana może zostać zamontowana w górnym lub dolnym otworze na trzpień.
4. Klamki tradycyjne mogą być stosowane jedynie w 4 i 5 wersji systemu lub jeżeli zamontowany jest ogranicznik otwarcia - patrz Dokumentacja techniczna.

Montaż klamki w dolnym otworze:



Montaż klamki w dolnym otworze:

1. Zapewnia prywatność jeżeli drzwi otwierają się do wewnątrz pomieszczenia.
2. Aby połączyć tradycyjną klamkę z klamką wpuszczaną, należy zastosować specjalny trzpień znajdujący się w opakowaniu z zamkiem.



COMPACT LIVING 90° - kolor CZARNY

.....
 Nazwa firmy, adres, telefon kontaktowy

Zestawy PRAWY	Kod produktu	Jednostka	Ilość
Zestaw LP=50 cm, LFM=70 cm	905F60DX	szt.	
Zestaw LP=60 cm, LFM=80 cm	905F70DX	szt.	
Zestaw LP=70 cm, LFM=90 cm	905A80DX	szt.	
Zestaw LP=80 cm, LFM=100 cm	905B90DX	szt.	
Zestaw LP=90 cm, LFM=110 cm	905B100DX	szt.	

Zestawy LEWE	Kod produktu	Jednostka	Ilość
Zestaw LP=50 cm, LFM=70 cm	905F60SX	szt.	
Zestaw LP=60 cm, LFM=80 cm	905F70SX	szt.	
Zestaw LP=70 cm, LFM=90 cm	905A80SX	szt.	
Zestaw LP=80 cm, LFM=100 cm	905B90SX	szt.	
Zestaw LP=90 cm, LFM=110 cm	905B100SX	szt.	

Zamki magnetyczne COMPACT	Kod produktu	Jednostka	Ilość
Zamek COMPACT®, chromowany matowy	SEA650SSCS	szt.	
Zamek COMPACT®, mosiądz lakierowany	SEA650SSOL	szt.	
Zamek COMPACT®, niklowany	SEA650SSNL	szt.	
Zamek COMPACT®, brązowy	SEA650SSBR	szt.	

Klamka wpuszczana	Kod produktu	Jednostka	Ilość
Aktywno-pasywna, chromowana matowa	STVKS10CS	kpl.	

LFM - szerokość otworu w ścianie

LP - szerokość użytkowa przejścia

.....
 Data

.....
 Podpis osoby zamawiającej

COMPACT LIVING 90° - kolor STALI NIERDZEWNEJ

.....
 Nazwa firmy, adres, telefon kontaktowy

Zestawy PRAWY	Kod produktu	Jednostka	Ilość
Zestaw LP=50 cm, LFM=70 cm	925F60DX	szt.	
Zestaw LP=60 cm, LFM=80 cm	925F70DX	szt.	
Zestaw LP=70 cm, LFM=90 cm	925A80DX	szt.	
Zestaw LP=80 cm, LFM=100 cm	925B90DX	szt.	
Zestaw LP=90 cm, LFM=110 cm	925B100DX	szt.	

Zestawy LEWE	Kod produktu	Jednostka	Ilość
Zestaw LP=50 cm, LFM=70 cm	925F60SX	szt.	
Zestaw LP=60 cm, LFM=80 cm	925F70SX	szt.	
Zestaw LP=70 cm, LFM=90 cm	925A80SX	szt.	
Zestaw LP=80 cm, LFM=100 cm	925B90SX	szt.	
Zestaw LP=90 cm, LFM=110 cm	925B100SX	szt.	

Zamki magnetyczne COMPACT	Kod produktu	Jednostka	Ilość
Zamek COMPACT®, chromowany matowy	SEA650SSCS	szt.	
Zamek COMPACT®, mosiądz lakierowany	SEA650SSOL	szt.	
Zamek COMPACT®, niklowany	SEA650SSNL	szt.	
Zamek COMPACT®, brązowiony	SEA650SSBR	szt.	

Klamka wpuszczana	Kod produktu	Jednostka	Ilość
Aktywno-pasywna, chromowana matowa	STVKS10CS	kpl.	

LFM - szerokość otworu w ścianie

LP - szerokość użytkowa przejścia

.....
 Data

.....
 Podpis osoby zamawiającej

COMPACT LIVING 180° - kolor CZARNY

.....
 Nazwa firmy, adres, telefon kontaktowy

Zestawy PRAWE	Kod produktu	Jednostka	Ilość
Zestaw LP=60 cm, LFM=70 cm	805F60DX	szt.	
Zestaw LP=70 cm, LFM=80 cm	805F70DX	szt.	
Zestaw LP=80 cm, LFM=90 cm	805A80DX	szt.	
Zestaw LP=90 cm, LFM=100 cm	805B90DX	szt.	
Zestaw LP=100 cm, LFM=110 cm	805B100DX	szt.	

Zestawy LEWE	Kod produktu	Jednostka	Ilość
Zestaw LP=60 cm, LFM=70 cm	805F60SX	szt.	
Zestaw LP=70 cm, LFM=80 cm	805F70SX	szt.	
Zestaw LP=80 cm, LFM=90 cm	805A80SX	szt.	
Zestaw LP=90 cm, LFM=100 cm	805B90SX	szt.	
Zestaw LP=100 cm, LFM=110 cm	805B100SX	szt.	

Zamki magnetyczne COMPACT	Kod produktu	Jednostka	Ilość
Zamek COMPACT®, chromowany matowy	SEA650SSCS	szt.	
Zamek COMPACT®, mosiądz lakierowany	SEA650SSOL	szt.	
Zamek COMPACT®, niklowany	SEA650SSNL	szt.	
Zamek COMPACT®, brązowy	SEA650SSBR	szt.	

Klamka wpuszczana	Kod produktu	Jednostka	Ilość
Aktywno-pasywna, chromowana matowa	STVKS10CS	kpl.	

LFM - szerokość otworu w ścianie

LP - szerokość użytkowa przejścia

.....
 Data

.....
 Podpis osoby zamawiającej

COMPACT LIVING 180° - kolor STALI NIERDZEWNEJ

.....
 Nazwa firmy, adres, telefon kontaktowy

Zestawy PRAWE	Kod produktu	Jednostka	Ilość
Zestaw LP=60 cm, LFM=70 cm	925F60DX	szt.	
Zestaw LP=70 cm, LFM=80 cm	925F70DX	szt.	
Zestaw LP=80 cm, LFM=90 cm	925A80DX	szt.	
Zestaw LP=90 cm, LFM=100 cm	925B90DX	szt.	
Zestaw LP=100 cm, LFM=110 cm	925B100DX	szt.	

Zestawy LEWE	Kod produktu	Jednostka	Ilość
Zestaw LP=60 cm, LFM=70 cm	925F60SX	szt.	
Zestaw LP=70 cm, LFM=80 cm	925F70SX	szt.	
Zestaw LP=80 cm, LFM=90 cm	925A80SX	szt.	
Zestaw LP=90 cm, LFM=100 cm	925B90SX	szt.	
Zestaw LP=100 cm, LFM=110 cm	925B100SX	szt.	

Zamki magnetyczne COMPACT	Kod produktu	Jednostka	Ilość
Zamek COMPACT®, chromowany matowy	SEA650SSCS	szt.	
Zamek COMPACT®, mosiądz lakierowany	SEA650SSOL	szt.	
Zamek COMPACT®, niklowany	SEA650SSNL	szt.	
Zamek COMPACT®, brązowiony	SEA650SSBR	szt.	

Klamka wpuszczana	Kod produktu	Jednostka	Ilość
Aktywno-pasywna, chromowana matowa	STVKS10CS	kpl.	

LFM - szerokość otworu w ścianie

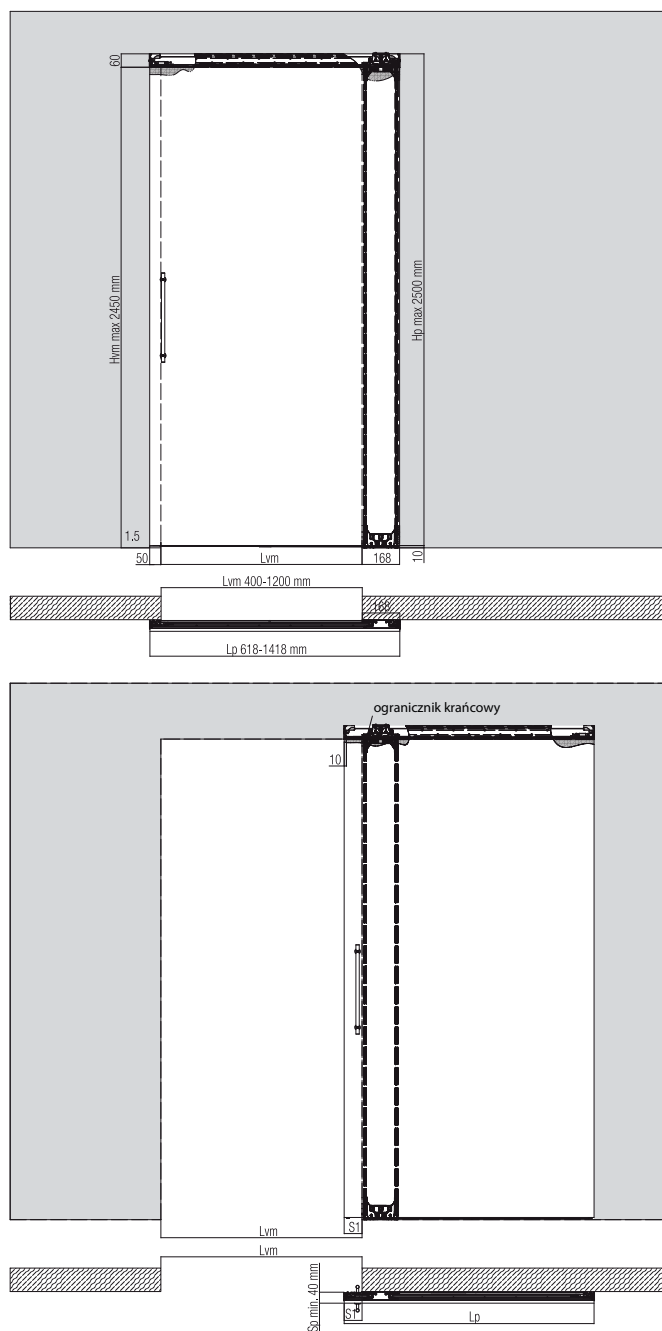
LP - szerokość użytkowa przejścia

.....
 Data

.....
 Podpis osoby zamawiającej

Tricks - system przesuwny z ukrytym prowadzeniem

Kod produktu	Szerokość	Wysokość	Nośność	Jednostka	Cena katalogowa Netto [PLN]
Zestaw 0590 1				szt.	824,39
Szyny 0590 900 2450	900	2 450	50 kg	szt.	324,05
Szyny 0590 1200 2450	1 200	2 450	50 kg	szt.	372,45



TRICKS
PAT-PENDING

LVM - szerokość otworu w ścianie

HP - wysokość skrzydła = LVM + 50 mm

HVM - wysokość otworu w ścianie

SP - grubość skrzydła

LP - szerokość skrzydła = LVM + 218 mm

SI - przestrzeń na uchwyt



ZOBACZ PEŁNĄ OFERTĘ

- SYSTEMY KONTROLI DOSTĘU
- ROZWIĄZANIA OBIEKTOWE
- PLATFORMA ZAKUPOWA



KONTAKT

Biuro obsługi klienta:

+48 42 214 29 33
bok@novet.eu

Dział logistyki:

+48 42 225 96 47
logistyka@novet.eu

Dział doradztwa obiektowego:

+48 42 225 96 31
obiektowy@novet.eu

Dział dział księgowy:

+48 42 225 96 44
fia@novet.eu

Dział marketingu:

+48 42 225 96 43
marketing@novet.eu

NOVET Spółka z o.o.

novet.eu
bok@novet.eu

PL 95-030 Rzgów, Gospodarz
ul. Cegielniana 15
NIP: 729 16 66 999



UWAGI

Niniejsza publikacja nie zawiera pełnej oferty firmy NOVET. Stanowi jedynie informację handlową i nie może być uznawana za ofertę w rozumieniu art. 66 Kodeksu Cywilnego. Pomimo dołożenia wszelkich starań informacje zawarte w cenniku mogą zawierać błędy, za które firma NOVET nie ponosi odpowiedzialności.

wersja dokumentu: MKT_Cennik katalogowy Systemy drzwiowe IV-2026_20260313.pdf.